

РЕГУЛЯТОР ДАВЛЕНИЯ ГАЗА «РЕД-7»



РУКОВОДСТВО ПО ЭКСПЛУАТАЦИИ



СОДЕРЖАНИЕ

1.	Введение и общие сведения об изделии.....	4
2.	Основные технические характеристики.....	5
3.	Принцип работы и настройка.....	9
4.	Комплектность.....	12
5.	Маркировка и пломбирование.....	15
6.	Меры безопасности.....	17
7.	Монтаж	18
8.	Подготовка к работе	18
9.	Техническое обслуживание и ремонт.....	19
10.	Возможные неисправности и способы их устранения.....	27
11.	Упаковка.....	28
12.	Ресурсы, сроки службы и гарантия изготовителя.....	29
13.	Свидетельство о приемке.....	30
14.	Транспортирование и хранение.....	31
15.	Сведения об утилизации.....	31
Приложение А	Устройство.....	32
Приложение Б	Габаритные размеры.....	42
Приложение В	Пример выполнения импульсных соединений для регуляторов различных направлений потока газа.....	50
Приложение Г	Пример обозначения при заказе.....	52

1. ВВЕДЕНИЕ И ОБЩИЕ СВЕДЕНИЯ ОБ ИЗДЕЛИИ

Данное руководство на регулятор давления газа «РЕД-7» является объединенным эксплуатационным документом (ЭД) изделия и объединяет в себе: руководство по эксплуатации (РЭ), инструкцию по монтажу (ИМ) и паспорт (ПС).

Регуляторы давления газа «РЕД-7», предназначены для снижения высокого и среднего давления на высокое, среднее или низкое. Регуляторы давления газа «РЕД-7», далее регуляторы давления, являются пилотными прямоточными регуляторами давления. Регуляторы в зависимости от исполнения могут оснащаться предохранительным запорным устройством (ПЗК), который срабатывает и прекращает подачу газа, в случае превышения или понижения выходного давления за предустановленные значения и/или регулятором-монитором.

Регуляторы давления предназначены для систем газоснабжения в составе ГРП, ГРПБ, ШРП (ГРПШ), ГРУ работающих на природном газе по ГОСТ 5542-2014. Регуляторы давления также могут применяться для редуцирования других газов: пропана, бутана, воздуха, азота и др., при условии, если они не содержат бензол.

Регуляторы давления газа «РЕД-7» изготовлены в соответствии с ТУ 4859-002-28494535-2018 и обеспечивают устойчивую работу при воздействии температуры газа от -20°C до +60°C и температуры окружающего воздуха от -40°C до +60°C, исполнение УХЛ2 по ГОСТ 15150-69.

Регуляторы давления газа могут устанавливаться во взрывоопасных зонах всех классов согласно п. 7.3. ПУЭ, в которых возможно образование смесей газов и паров с воздухом.

Декларация о соответствии требованиям ТР ТС 010/2011 рег. номер ЕАЭС N RU Д- RU.PA08.V.96621/23 от 23.10.2023 по 22.10.2028 (схема декларирования 5д).

Работы по обслуживанию и эксплуатации регулятора должны производиться в строгом соответствии с настоящим руководством, а также в соответствии с требованиями нормативной документации, действующей на территории РФ.

2. ОСНОВНЫЕ ТЕХНИЧЕСКИЕ ХАРАКТЕРИСТИКИ

2.1. Технические характеристики и основные параметры регуляторов давления приведены в таблице 1.

Таблица 1 – Технические характеристики и основные параметры.

№ п/п	Наименование параметра	Размерность	Величина параметра или примечание
Регулятор давление газа			
1.	Максимальное рабочее давление на входе, $P_{e,max}$	МПа	1,6
2.	Максимальное допустимое давление на корпусе регулятора, P_S	МПа	2,4
3.	Диапазон входного давления, b_{pe}	МПа	0,01-1,6
4.	Диапазон настройки выходного давления, W_a^* : - для регулятора версии Н (с пилотом регулятора «РЕД-7Н-Р») - для регулятора версии В (с пилотом регулятора «РЕД-7В-Р»)	кПа	1-300* 50-800*
5.	Максимальная пропускная способность, Q_{max}	нм ³ / ч	До 68 700
6.	Коэффициент пропускной способности, C_g : - DN50 - DN100	-	до 2200 до 7700
7.	Класс точности регулирования, AC - для выходного давления 1-10 кПа - для выходного давления 11-100 кПа - для выходного давления 101-800 кПа	%	± 10 ± 5 ± 2
8.	Класс давления полного закрытия, SG - для выходного давления 1-10 кПа - для выходного давления 11-100 кПа - для выходного давления 101-800 кПа	%	± 20 ± 10 ± 5
9.	Диаметр седла, $DN_{седла}$	мм	50, 100
Предохранительное устройство (ПЗК)			
10.	Максимальное рабочее давление на входе	МПа	1,6
11.	Диапазон настройки давления срабатывания предохранительного запорного клапана (с пилотом ПЗК «РЕД-7Н-П»)**	кПа	по понижению выходного давления, $SSD P_{u,min}$ 1-60*
			по превышению выходного давления, $SSD P_{u,max}$ 3-300*
12.	Диапазон настройки давления срабатывания предохранительного запорного клапана (с пилотом ПЗК «РЕД-7В-П»)**	кПа	по понижению выходного давления, $SSD P_{u,min}$ 25-200*
			по превышению выходного давления, $SSD P_{u,max}$ 200-1000*
13.	Класс точности срабатывания, AG - для выходного давления 1-10 кПа - для выходного давления 11-10000 кПа	%	± 5 ± 1
14.	Время срабатывания, t_a	с	≤1
Общие данные			
15.	Класс герметичности рабочего и предохранительного запорного клапана (ПЗК)	-	класс «А» ГОСТ 9544-2015
16.	Масса, не более:	кг	см. РЭ Приложение Б
17.	Способ присоединения к трубопроводу	-	фланцевый по ГОСТ 33259-2015
18.	Номинальный диаметр входа и выхода регулятора	мм	DN50 и DN100, PN25
19.	Строительная длина	мм	см. РЭ Приложение Б
20.	Температура рабочей среды, T_S	°С	от -20°С до + 60°С
21.	Температура окружающей среды	°С	от -40°С до + 60°С
22.	Назначенный срок службы	лет	40
* - диапазон возможной настройки давления регулятора давления газа и ПЗК обеспечивается комплектами сменных пружин (см. раздел 4 таблица 8), данные по настройкам указываются на шильдах, наклеенных на соответствующих корпусах.			

2.2. Материалы основных деталей регулятора давления газа и ПЗК, указаны в таблице 2.

Таблица 2 – Материалы деталей.

№ п/п	Наименование	Материал
1.	Корпус регулятора давления газа	Сталь углеродистая
2.	Плунжер регулятора давления	Сталь нержавеющая
3.	Корпус пилота регулятора	Углеродистая сталь и алюминиевый сплав
4.	Уплотнение клапана регулятора давления	Резиновая смесь с металлическим каркасом
5.	Корпус ПЗК	Сталь углеродистая
6.	Плунжер ПЗК	Сталь нержавеющая
7.	Пилот ПЗК	Углеродистая сталь и алюминиевый сплав, пластик
8.	Мембрана регулятора давления газа	Мембранное полотно
9.	Мембрана пилота ПЗК и регулятора	Мембранное полотно
10.	Кольцевые уплотнения регулятора давления газа	Резиновая смесь
11.	Кольцевые уплотнения ПЗК	Резиновая смесь
12.	Кольцевые уплотнения пилота регулятора и ПЗК	Резиновая смесь

2.3. Методика расчета пропускной способности регулятора давления газа

Расчет пропускной способности регулятора выполняется по следующим формулам:

Для субкритического режима: $P_2 > P_1/2$

$$Q = 5,25 * C_g * P_1 * \sin\left(\frac{3417}{c_1} * \sqrt{\frac{(P_1 - P_2)}{P_1}}\right)^0,$$

Примечание: значение синуса в шестидесятичных градусах

Для критического режима: $P_2 \leq P_1/2$

$$Q = 5,25 * C_g * P_1,$$

где Q – пропускная способность по природному газу, $\text{нм}^3/\text{ч}$;

P1 – абсолютное давление на входе, МПа

P2 – абсолютное давление на выходе, МПа

Cg – коэффициент пропускной способности, численно соответствующий пропускной способности регулятора в $\text{нм}^3/\text{ч}$ воздуха в критическом режиме истечения при полностью открытом регуляторе при избыточном давлении 0,1 МПа и температуре 0° С.

C1 – коэффициент формы корпуса

Таблица 3 – Коэффициенты Cg и C1

DN		Р (регулятор)	РМ (регулятор + монитор)	РП (регулятор + ПЗК)	РПМ (регулятор + ПЗК + монитор)
50	Cg	2200	1780	1780	1570
	c1	32,6	28	28	28
100	Cg	7700	6500	6600	5600
	c1	32,1	28	28	28

Пропускная способность регуляторов давления (Q) рассчитывается по формулам для природного газа по ГОСТ 5542-2014 с относительно плотностью равной 0,6. Регуляторы также предназначены для редуцирования других газов: пропана, бутана, воздуха, азота и др., при условии, если они не содержат бензол. Для расчета пропускной способности других газов необходимо будет использовать следующую формулу:

$$Q_{\text{газа}} = \sqrt{\frac{0,6}{d}} * Q = K * Q,$$

где d – относительная плотность газа (по воздуху);

Q – пропускная способность по природному газу, рассчитанная по формулам, $\text{нм}^3/\text{ч}$;

K – переводной коэффициент.

Таблица 4 – Относительная плотность газов.

Наименование газа	Относительная плотность	K
Воздух	1	0,78
Бутан	2,01	0,55
Пропан	1,53	0,63
Азот	0,97	0,79
Углекислый газ	1,52	0,63
Водород	0,07	2,93

2.4 Выбор типоразмера DN регулятора давления

Требуемый коэффициент Cg рассчитывается по формуле:

Для субкритического режима: $P2 > P1/2$

$$Cg = \frac{Q}{5,25 * P1 * \sin\left(\frac{3417}{C1} * \sqrt{\frac{10 * (P1 - P2)}{10 * P1}}\right)}$$

Примечание: значение синуса в шестидесятиеричных градусах

Для критического режима: $P_2 \leq P_1/2$

$$Cg = \frac{Q}{5,25 * P_1},$$

Типоразмер регулятора выбирается с коэффициентом Cg большим, чем полученный в расчете (см. таблицу 3).

После выбора типоразмера DN регулятора, необходимо проверить чтобы скорость газа на седле не превышала 120 м/сек, используя следующую формулу:

$$V = 364,1 * \frac{Q}{DN^2} * \frac{1 - 0,02 * Pe}{1 + 10 * Pe}$$

где V – скорость на седле (м/сек);

364,1 – числовая константа;

Q – пропускная способность при нормальных условиях, $нм^3/ч$;

DN – номинальный диаметр регулятора, мм;

Pe – регулируемое (входное) избыточное давление, МПа

3. ПРИНЦИП РАБОТЫ И НАСТРОЙКА

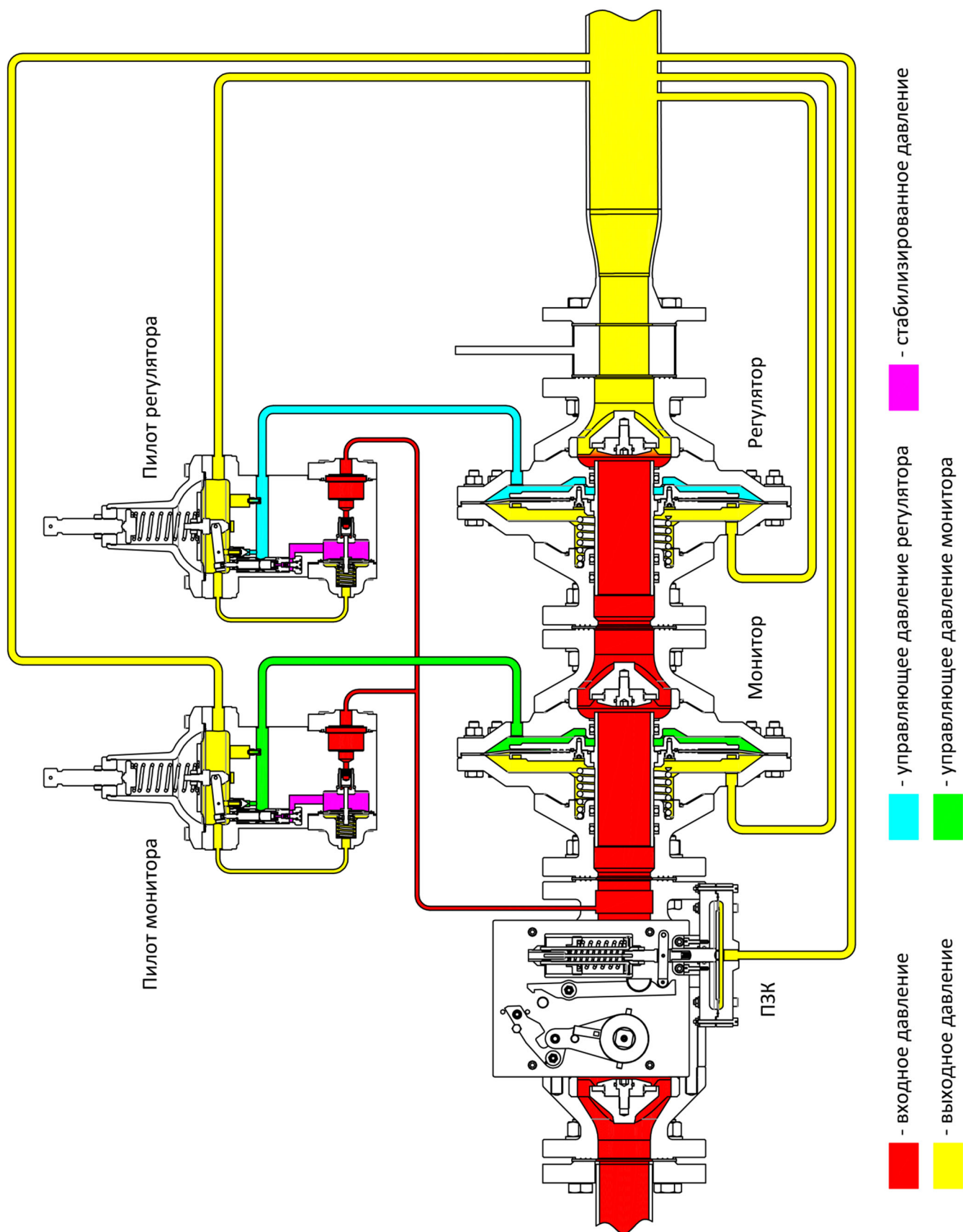


Рисунок 1 – Функционирование регулятора давления «РЕД-7»

3.1. Принцип работы регуляторов давления газа «РЕД-7»

3.1.1 Принцип работы регулятора

Мембрана в сборе (постоянно соединенная с затвором) разделяет регулятор на две камеры. Одна из камер подключена к выходному давлению, а вторая к управляющему давлению задаваемому пилотом регулятора в зависимости от выходного давления.

При недостаточном давлении пружина регулятора воздействует на мембрану и закрывает затвор.

Затвор открывается, когда сила действия управляющего давления на мембрану превышает силу действия выходного регулируемого давления, добавляемого к нагрузке пружины регулятора. Затвор остается неподвижным, когда эти силы уравновешены, при таких условиях значение выходного давления соответствует точке настройки системы.

Любые изменения в потреблении газа вызывают изменения выходного регулируемого давления, и регулятор, управляемый пилотом, открывается или закрывается для обеспечения необходимого расхода при поддержании выходного давления постоянным.

3.1.2 Принцип работы монитора

Монитор или аварийный регулятор используется, как устройство защиты в системах редуцирования давления газа. Назначение этого устройства состоит в защите системы от возможного повышения давления, сохраняя линию редуцирования в рабочем состоянии.

Монитор контролирует выходное давление в той же точке, что и регулятор, и настроен на более высокое давление, чем последний.

При нормальных условиях, монитор полностью открыт, так, как давление в точке контроля ниже, чем давление его настройки. Если вследствие неисправности регулятора выходное давление повышается, когда оно превышает точку настройки монитора, монитор включается в работу и ограничивает давление собственным заданным значением.

3.1.3 Принцип работы предохранительного запорного клапана (ПЗК).

Предохранительный запорный клапан оборудован затвором и своим седлом. Он функционирует независимо от регулятора /монитора.

Затвор может быть открыт только вручную, поворотом привода перезапуска предохранительно-запорного клапана в направлении против часовой стрелки.

Для удержания затвора в открытом положении используются пилоты ПЗК «РЕД-7Н-П» или «РЕД-7В-П». Обе пилота ПЗК рассчитаны на срабатывание по повышению и по понижению выходного давления, или только по повышению или понижению выходного давления.

Когда выходное давление системы удерживается в рамках нормального рабочего значения, рычаги пилота находятся в зацеплении и препятствует вращению привода перезапуска предохранительно-запорного клапана, удерживая, таким образом, быстродействующий затвор открытым.

Когда выходное давление выходит за установленные лимиты, рычаги расцепляются и пилот освобождает привод перезапуска, и затвор закрывается под действием пружины.

3.2. Настройка регуляторов давления газа «РЕД-7»

Настройка регулятора заключается в настройке выходного давления регулятора и монитора (при наличии), параметров срабатывания предохранительного запорного клапана (ПЗК).

3.2.1. Настройка регулятора давления.

Для настройки выходного давления регулятора, понадобится ключ рожковый 17 мм или его аналоги. Последовательность настройки выходного давления регулятора следующая:

- взведите ПЗК (при наличии);
- приоткройте продувочный газопровод на выходе и обеспечите протекание небольшого количества газа через регулятор;
- возьмите ключ рожковый 22 мм;
- открутите контргайку (поз. 4) ключом рожковым 22 мм на регулировочном винте пилота (поз. 3)
- возьмите ключ рожковый 17 мм;
- для увеличения выходного давления вращайте ключом регулировочный винт пилота (поз. 3) по часовой стрелке;
- для уменьшения выходного давления вращайте ключом регулировочный винт пилота (поз. 3) против часовой стрелки;
- после того, как выходное давление отрегулировано зафиксируйте положение регулировочного винта контргайкой (поз. 4).

3.2.2. Настройка монитора.

Настройка монитора аналогична настройке регулятора.

В системах регулятор-монитор первым всегда настраивается монитор. Для этого необходимо полностью закрутить регулировочный винт пилота регулятора, после чего клапан регулятора перейдет в полностью открытое положение и можно будет настроить монитор.

После этого необходимо произвести настройку монитора аналогично описанию п. 3.1.1, после чего произвести настройку регулятора тоже в соответствии с п. 3.1.1.

Настройка монитора всегда должна быть выше, чем настройка регулятора давления.

Точные давления настройки монитора и регулятора давления указываются в проектной документации.

3.2.3. Настройка встроенного ПЗК.

Для настройки встроенного в регулятор ПЗК по превышению давления понадобится ключ трубчатый 22 мм или его аналоги.

Последовательность настройки встроенного ПЗК следующая:

- открутите защитный пластиковый кожух (поз. 2) с пилота ПЗК;
- при помощи рожкового ключа 17 мм взведите ПЗК, вращая вал ПЗК против часовой стрелки;
- возьмите трубчатый ключ 22 мм;
- вставьте трубчатый ключ в регулировочную гайку по максимуму (поз. 52);
- для увеличения настройки вращайте ключ по часовой стрелке;
- для уменьшения настройки вращайте ключ против часовой стрелки;
- после того, как настройка по превышению давления отрегулирована, верните пластиковый кожух (поз. 2) пилота ПЗК на свое место.

Для настройки встроенного в регулятор ПЗК по понижению давления понадобится ключ трубчатый 12 мм или его аналоги.

Последовательность настройки встроенного ПЗК следующая:

- открутите защитный пластиковый кожух (поз. 2) с пилота ПЗК;

- при помощи рожкового ключа 17 мм взведите ПЗК;
- возьмите трубчатый ключ 12 мм;
- вставьте трубчатый ключ в регулировочную гайку по минимуму (поз. 49);
- для увеличения настройки вращайте ключ по часовой стрелке;
- для уменьшения настройки вращайте ключ против часовой стрелки;
- после того, как настройка по понижению давления отрегулирована, верните пластиковый кожух (поз. 2) пилота ПЗК на свое место.

4. КОМПЛЕКТНОСТЬ

Регуляторы всех исполнений комплектуются руководством по эксплуатации (РЭ).

По желанию Заказчика, регуляторы давления газа могут комплектоваться ремонтными комплектами (ЗИП), дополнительными пружинами, спецключами для настройки и обслуживания.

Состав изделия приведен в таблицах 5 и 5.1.

Таблица 5 – Стандартная комплектация.

№ п/п	Наименование	Кол-во (шт.)	Прим.
1.	Регулятор давления газа «РЕД-7_____»	1	
2.	Руководство по эксплуатации на регулятор давления	1	
3.	Упаковка	1	

Таблица 5.1 – Дополнительная комплектация.

№ п/п	Код товара	Наименование	Кол-во (шт.)	Прим.
1.				
2.				
3.				
4.				
5.				
6.				
7.				
8.				
9.				
10.				
11.				
12.				

Для заказа ремонтных комплектов, пружин, спецключей или отдельно вышедших из строя элементов регулятора необходимо воспользоваться данными таблиц 6, 7, 8 Приложение А таблица 1.

Таблица 6 – Состав ремонтных комплектов регуляторов давления «РЕД-7».

№ п/п	Код товара	№ поз. Приложение А	Наименование	Кол-во	Примечание
1.			ЗИП для корпуса регулятора и корпуса монитора	1 комплект	
2.		2	Антифрикционное кольцо	6 шт.	
3.		3	Кольцо уплотнительное	3 шт.	
4.		4	Кольцо уплотнительное	2 шт.	
5.		9	Мембрана	1 шт.	
6.		10	Кольцо уплотнительное	1 шт.	
7.		11	Кольцо уплотнительное	1 шт.	
8.		16	Клапан	1 шт.	
9.		18	Кольцо уплотнительное	1 шт.	
10.		29	Кольцо уплотнительное	1 шт.	
11.		31	Кольцо уплотнительное	1 шт.	
12.		33	Кольцо уплотнительное	1 шт.	Только для исполнения «РЕД-7-100»
13.		34	Кольцо уплотнительное	1 шт.	Только для исполнения «РЕД-7-100»
14.					
15.			ЗИП для пилота регулятора и пилота монитора	1 комплект	
16.		9	Мембрана	1 шт.	Только для исполнения «РЕД-7Н-Р»
17.		13	Кольцо уплотнительное	1 шт.	
18.		15	Кольцо уплотнительное	1 шт.	
19.		18	Кольцо уплотнительное	1 шт.	
20.		20	Кольцо уплотнительное	1 шт.	
21.		21	Клапан	1 шт.	
22.		32	Кольцо уплотнительное	1 шт.	
23.		36	Кольцо уплотнительное	1 шт.	
24.		37	Клапан	1 шт.	
25.		42	Мембрана	1 шт.	
26.		49	Кольцо уплотнительное	1 шт.	
27.		51	Кольцо уплотнительное	1 шт.	
28.		57	Мембрана	1 шт.	Только для исполнения «РЕД-7В-Р»
29.			ЗИП для корпуса ПЭК	1 комплект	
30.		3	Клапан	1 шт.	
31.		5	Кольцо уплотнительное	1 шт.	
32.		8	Кольцо уплотнительное	1 шт.	
33.		12	Кольцо уплотнительное	1 шт.	
34.		14	Антифрикционное кольцо	3 шт.	
35.		15	Кольцо уплотнительное	1 шт.	
36.		20	Кольцо уплотнительное	1 шт.	
37.		21	Кольцо уплотнительное	1 шт.	
38.		30	Кольцо уплотнительное	1 шт.	Только для исполнения «РЕД-7-100»
39.		31	Кольцо уплотнительное	1 шт.	Только для исполнения «РЕД-7-100»
40.			ЗИП для пилота ПЭК	1 комплект	
41.		5	Кольцо уплотнительное	1 шт.	
42.		14	Прокладка	1 шт.	
43.		60	Мембрана	1 шт.	Только для исполнения «РЕД-7Н-П»
44.		61	Кольцо уплотнительное	1 шт.	
45.		74	Мембрана	1 шт.	Только для исполнения «РЕД-7В-П»

Таблица 7 – Спецключи для настройки и обслуживания регуляторов давления «РЕД-7».

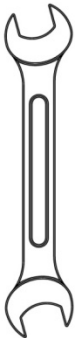
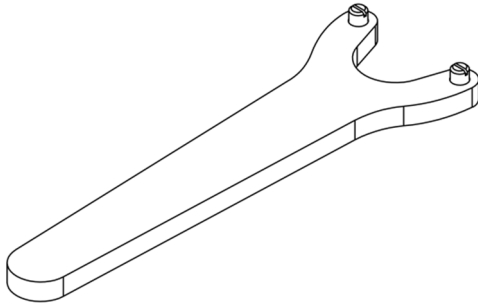
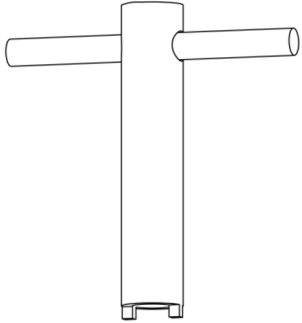

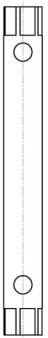
№ п/п	Код товара	Наименование спец.ключа	Примечание
Ключи для пилота регулятора давления газа «РЕД-7»			
1.		Ключ рожковый 17 мм (для винта регулировочного 3).	можно заменить аналогом
2.		Ключ рожковый 22 мм (для контргайки 4).	можно заменить аналогом
3.		Спецключ №1 (для колпачка 5).	
4.		Спецключ №2 (для контргайки игольчатого клапана 27).	
5.		Отвертка шлицевая с длиной стержня не менее 70 мм (для жиклера 30).	можно заменить аналогом
Ключи для пилота ПЗК регулятора давления газа «РЕД-7»			
6.		Ключ рожковый 17 мм (для взвода ПЗК).	можно заменить аналогом
7.		Ключ трубчатый 22 мм (для настройки максимального давления).	можно заменить аналогом
8.		Ключ рожковый 12 мм (для настройки минимального давления).	можно заменить аналогом
Ключ рожковый		Спецключ №1	Спецключ №2
			
Отвертка шлицевая		Ключ трубчатый	
			
Рисунок 2 – Внешний вид спецключей.			

Таблица 8 – Пружины регуляторов давления газа «РЕД-7».

№ п/п	Код товара	Цвет пружины	Диапазон пружины	Наружный диаметр пружины D _{нар} , мм	Диаметр сечения проволоки d _{сеч} , мм	Длина пружины в свободном состоянии, L _{пр.0} , мм	
			кПа				
Регулятор давления газа «РЕД-7-50(100)-Н» с пилотом «РЕД-7Н-Р»							
1.	РЕД-7-001	металлический	0,5-5,0	33	2,25	74	
2.	РЕД-7-002	металлический	5,0-10,0	33	2,5	74	
3.	РЕД-7-003	металлический	10,0-25,0	33	3,5	75	
4.	РЕД-7-004	металлический	25,0-75,0	33	4	76	
5.	РЕД-7-005	металлический	75,0-100,0	33	4,5	76	
6.	РЕД-7-006	металлический	100,0-140,0	33	5	77	
7.	РЕД-7-007	металлический	140,0-200,0	33	5,5	76	
8.	РЕД-4-008	металлический	200,0-300,0	33	6	76	
Регулятор давления газа «РЕД-7-50(100)-В» с пилотом «РЕД-7В-Р»							
9.	РЕД-7-009	металлический	50,0-75,0	33	3	75	
10.	РЕД-7-003	металлический	75,0-100,0	33	3,5	75	
11.	РЕД-7-010	металлический	100,0-150,0	33	4,25	76	
12.	РЕД-7-011	металлический	150,0-250,0	33	4,75	76	
13.	РЕД-7-007	металлический	250,0-500,0	33	5,5	76	
14.	РЕД-4-008	металлический	500,0-800,0	33	6	76	
Предохранительный запорный клапан (ПЗК) с пилотами «РЕД-7Н-П» и «РЕД-7В-П»							
№ п/п	Код товара	Цвет пружины	Тип пружины	Диапазон пружины	Наружный диаметр пружины D _{нар} , мм	Диаметр сечения проволоки d _{сеч} , мм	Длина пружины в свободном состоянии, L _{пр.0} , мм
				кПа			
15.	РЕД-Н(С)-003	металлический	пружина минимума (пилот ПЗК «РЕД-7Н-П»)	1,0-3,0	10	1,2	60
16.	РЕД-Н(С)-004	металлический		3,0-7,0	10	1,5	60
17.	РЕД-Н(С)-005	металлический		7,0-14,0	10	1,8	60
18.	РЕД-7Н(В)-006	металлический		13,0-40,0	11	2,25	60
19.	РЕД-7Н(В)-007	металлический		40,0-60,0	12	3,0	60
20.	РЕД-Н(С)-005	металлический	пружина минимума (пилот ПЗК «РЕД-7В-П»)	30,0-80,0	10	1,8	60
21.	РЕД-7Н(В)-006	металлический		80,0-200,0	11	2,25	60
22.	РЕД-7Н(В)-007	металлический		200,0-600,0	12	3,0	60
23.	РЕД-7Н(В)-001	металлический	пружина максимума (пилот ПЗК «РЕД-7Н-П»)	3,0-7,0	30	2,0	75
24.	РЕД-7Н(В)-002	металлический		7,0-15,0	30	2,5	75
25.	РЕД-7Н(В)-003	металлический		15,0-30,0	29	3,0	75
26.	РЕД-7Н(В)-004	металлический		30,0-70,0	30	4,0	75
27.	РЕД-7Н(В)-005	металлический		70,0-200,0	30	5,0	75
28.	РЕД-7Н(В)-004	металлический	пружина максимума (пилот ПЗК «РЕД-7В-П»)	200,0-400,0	30	4,0	75
29.	РЕД-7Н(В)-005	металлический		400,0-1000,0	30	5,0	75

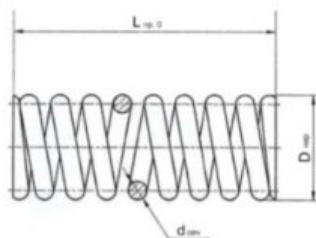


Рисунок 3 – Размеры пружин.

5. МАРКИРОВКА И ПЛОМБИРОВАНИЕ

На каждый регулятор давления наносится маркировка с основными техническими данными и характеристиками. Маркировка регулятора выполнена в виде шильда - наклейки. Каждый регулятор давления имеет от 2 до 4 шильдов с маркировкой (в зависимости от исполнения регулятора). Первый шильд отображает информацию по регулятору давления и крепится на кронштейне пилота, второй отображает информация по пилоту регулятора и крепится на крышке пилота регулятора, третий отображает информация по предохранительному клапану (ПЗК) и крепится на пилоте ПЗК. При наличии монитора еще один шильд, который отображает информацию по пилоту монитора и крепится на крышке пилота монитора.

Регуляторы давления газа «РЕД-7» имеют пломбировку. Пломбировка выполнена при помощи самоклеющихся пломб со специальным термослоем. При попытке вскрытия проявляется надпись "ВСКРЫТО" или "OPENED". При повторном наклеивании надпись "OPENED" или "ВСКРЫТО" не исчезает.

На регуляторах давления РЕД-7 пломбы устанавливаются в следующих местах:

Пломба №1 – Место соединения входного (поз. 5) и выходного (поз. 14) корпуса регулятора (монитора при наличии)

Пломба №2 - Место соединения корпуса (поз. 1) и крышки верхней (поз.2 или 5б) пилота регулятора (монитора при наличии)

Пломба №3 - Место соединения входного (поз. 1) и выходного (поз. 11) корпуса ПЗК (при наличии)

Пломба №4 - Место соединения плиты (поз. 1) и кожуха (поз. 2) пилота ПЗК (при наличии)



ВНИМАНИЕ! В случае необходимости изменения настройки ПЗК пломбу №4 необходимо вскрыть. Вскрытие этой пломбы не влечет за собой прекращение гарантийных обязательств со стороны производителя. Вскрытие пломб №1, №2 и №3 во время действия гарантийного периода может производиться только после письменного разрешения производителя. Самостоятельно вскрытие этих пломб во время гарантийного периода без разрешения производителя недопустимо и приводит к прекращению гарантийных обязательств со стороны производителя.



ДЕКЛАРАЦИЯ СООТВЕТСТВИЯ
ТРЕБОВАНИЯМ ТР ТС 010/2011
ЕАЭС N RU Д-РУ.НА10.В.01181/18

Изготовитель ООО «ПЛЕКСОР» redgas.ru
Москва, Сибирский пр-д, 2, +7 (495) 139 61 62



Изделие: Регулятор давления газа

Модель: РЕД-4-50-Н-1 Зав. №: 001.2022

Изг.: 03.2022 W_а: 1,8-2,7 кПа P_{ас}: 2,3 кПа

Материал корпуса: Сталь 25Л P_{е max} / PS: 0,6 / 1,6 МПа
 Вход DN50 PN16 / Выход DN50 PN16 TS: от -40 до +60 °C
 Группа среды: 3 Категория среды: IV Cg: 390 / 300
 Класс герметичности: A SG: 10 AC: 5 DN седла: 30 мм

P_{е max} – максимальное рабочее давление на входе.

PS – максимальное допустимое давление на корпусе регулятора.

W_а – диапазон настройки выходного давления.

P_{ас} – значение настройки выходного давления.

Cg – коэффициент пропускной способности.

AC – класс точности регулирования.

SG – класс давления полного закрытия.

TS – температура рабочей среды.



AG – класс точности ПЗК

SSD P_{u min} – диапазон настройки давления срабатывания предохранительного устройства по понижению выходного давления.

SSD P_{u max} – диапазон настройки давления срабатывания предохранительного устройства по превышению выходного давления.

Рисунок 4 – Пример маркировки регуляторов давления «РЕД-7»

(пример маркировки имеет информативную функцию и не отображает конкретные данные на поставляемый регулятор)

! **ВНИМАНИЕ!** На корпусе регулятора давления, имеются указатели направления движения газа. Завод изготовитель осуществляет поставку четырех стандартных исполнений регуляторов давления по направлению газа (см. Приложение В).

6. МЕРЫ БЕЗОПАСНОСТИ

6.1. Регулятор давления газа «РЕД-7» соответствует требованиям Технического регламента о безопасности сетей газораспределения и газопотребления, СП 62.13330.2011*, ГОСТ 12.2.003-91, ГОСТ 12.2.063-2015 и ТУ 4859-002-28494535-2018. К обслуживанию регулятора допускаются лица прошедшие проверку знаний в соответствии с действующими нормативными документами, имеющие соответствующее удостоверение, а также изучившие конструкцию и работу изделия по настоящему руководству по эксплуатации.

6.2. При эксплуатации регулятора давления и во избежание несчастных случаев и аварий запрещается:

- курить, зажигать спички, включать и выключать освещение в месте нахождения работающего регулятора.

- устранять неисправности, разбирать и ремонтировать регуляторы лицам, не имеющим на это права.

6.3. В случае появления запаха газа у места работы регулятора давления, прекращения подачи газа к потребителю, для устранения неисправностей необходимо: вызвать представителей обслуживающей организации, до прибытия представителей принять возможные меры по предупреждению аварий

6.4. Представители обслуживающей организации должны руководствоваться следующим регламентом:

6.4.1. Определить вид неисправности.

6.4.2. В случае появления запаха газа с помощью мыльной эмульсии или визуально выявить место негерметичности, закрыть арматуру на входе перед регулятором и провести устранение негерметичности (см. раздел 9). Если устранение негерметичности выполнить невозможно –

произвести отключение линии редуцирования закрытием крана, расположенном на подводящем газопроводе. Повторное включение производить после устранения негерметичности.

6.4.3. В случае нарушения нормальной работы регулятора проверить давления до регулятора и после, а также перепад давления на фильтре, который должен быть обязательно установлен перед регулятором давления. В случае выхода параметров за пределы нормы необходимо произвести регулировку настроек или принять другие меры для устранения причин, вызвавших нарушение работы.

6.4.4. В случае прекращения подачи газа, вызванном срабатыванием ПЗК, необходимо выявить причины вызывающие его срабатывание, принять меры по их устранению, а после этого произвести повторный запуск.


7. МОНТАЖ

7.1. Монтаж регуляторов осуществляется в соответствии с проектной/конструкторской документацией.

7.2. Направление потока газа в газопроводе должно совпадать с направлением, указанным стрелкой на корпусе регулятора.

7.3 Импульсные газопроводы должны быть выполнены в соответствии с Приложением В. При монтаже регуляторов на горизонтальном участке газопровода не допускается врезка импульсных газопроводов в нижнюю часть трубы.

8. ПОДГОТОВКА К РАБОТЕ

 **ВНИМАНИЕ!** Направление потока газа в газопроводе должно совпадать с направлением, указанным стрелками на корпусе регулятора. Пример монтажа регулятора давления с импульсными газопроводами приведен в Приложении В. При необходимости, Вы можете заказать комплектующие для монтажа регулятора, не входящие в стандартный комплект поставки.

8.1. Запуск в работу регулятора и ПЗК регулятора.

Регулятор давления и встроенный ПЗК поставляются полностью настроенным изготовителем на параметры, которые указываются в протоколе приемочных испытаний регулятора давления. В случае необходимости изменения настройки выходного давления и настройки ПЗК (в диапазоне установленных пружин) необходимо вскрыть пломбу №4 и выполнить настройку на требуемые параметры (описание см. раздел 3).

- а) медленно приоткройте запорную арматуру на входе;
- б) приоткройте продувочный газопровод на выходе;
- в) перезапустите ПЗК (описание см. раздел 3);
- г) медленно приоткройте запорную арматуру на выходе, закройте продувочный газопровод;
- д) подождите немного, пока выходное давление стабилизируется;
- е) медленно полностью откройте запорную арматуру на входе и выходе.

8.2. Настройка.

Чтобы изменить настройки регулятора, монитора и ПЗК регулятора, необходимо вскрыть пломбу №4, и выполнить действия, описанные в разделе 3 данного руководства. Для настройки понадобятся спецключи (см. таблицу 7).

8.3. Проверка регулятора.

Медленно закройте запорную арматуру после регулятора, проверьте давление на участке линии редуцирования между регулятором и запорной арматурой.

При правильной работе регулятора, сначала произойдет увеличение выходного давления до давления полного закрытия регулятора, затем давление стабилизируется.

Если же выходное давление будет продолжать расти, это будет означать нарушение правильной работы регулятора. В данном случае закройте запорную арматуру перед регулятором и проведите техническое обслуживание.

8.4. Проверка встроенного ПЗК.

Испытание на срабатывание.

- а) Закройте запорную арматуру до и после регулятора, откройте продувочный газопровод на выходе. ПЗК должен сработать по понижению давления при достижении давления соответствующего значения.
- б) Поднимите давление до нормального рабочего уровня. Взведите ПЗК, если он сработал после проверки на срабатывание по минимуму.
- в) Повышайте давление на выходе (регулятором или внешним источником давления), пока не будет достигнута максимальное давление срабатывания.

Проверка герметичности клапана ПЗК.

- а) Закройте запорную арматуру на выходе регулятора. Входная арматура должна быть открыта.
- б) Нажмите на кнопку принудительного срабатывания на пилоте ПЗК и принудительно заставьте сработать ПЗК.
- в) Откройте продувочный газопровод на выходе (на участке между регулятором и выходной арматурой), затем закройте его.
- в) Проконтролируйте выходное давление по манометру на выходе. Если давление увеличивается, то клапан ПЗК не герметичен и необходимо произвести его техническое обслуживание и ремонт.

9. ТЕХНИЧЕСКОЕ ОБСЛУЖИВАНИЕ И РЕМОНТ

9.1. К работе по техническому обслуживанию и эксплуатации регуляторов должен допускаться персонал организации, имеющей соответствующую лицензию, прошедший обучение и допущенный к выполнению газоопасных работ.

В процессе эксплуатации должны выполняться следующие виды работ:

- техническое обслуживание;
- текущий ремонт.

- капитальный ремонт.

9.2. Техническое обслуживание регуляторов должно проводиться в сроки, установленные и утвержденные руководителем обслуживающей организации, но не реже 1 раза в год. В процессе технического обслуживания необходимо проводить проверку герметичности всех элементов регулятора, а также правильность функционирования основных узлов регулятора, проверку срабатывания монитора и ПЗК (при наличии). При необходимости произвести частичную замену элементов входящих в состав ЗИП регулятора, монитора и ПЗК (при наличии).

! **ВНИМАНИЕ!** При выявлении неполадок, при условии гарантийного случая - регулятор подлежит гарантийному ремонту (см. раздел 11).

9.3. Замена (обслуживание) регулятора должна производиться только при отключенной линии редуцирования, на которой производится замена (обслуживание).

! **ВНИМАНИЕ!** Обязательно убедитесь, что регулятор не находится под давлением. Для этого сбросить избыточное давление при помощи открытия соответствующего продувочного газопровода. Только после этого приступайте к разборке регулятора.

9.4. Текущий ремонт.

Текущий ремонт регулятора в течение гарантийного срока службы не требуется.

После истечения срока эксплуатации 8 лет необходимо произвести текущий ремонт с заменой всех резиновых деталей (уплотнительных колец), которые входят в комплект ЗИП регулятора и ЗИП ПЗК, а также произвести замену мембран основных узлов регулятора и клапанов регулятора и ПЗК (также входят в комплекты ЗИП).

При замене или загрязнении уплотнительных колец при текущем ремонте, произвести разборку необходимого узла, очистить все детали взаимодействия специальным очистителем (бензином) после этого произвести смазку уплотнений и собрать обслуженный узел в обратном порядке.

! **ВНИМАНИЕ:** Все работы по техническому обслуживанию и текущему ремонту должен проводить только квалифицированный персонал. В случае необходимости обратитесь к представителю службы технической поддержки изготовителя или авторизованным дилерам.

9.4.1 Текущий ремонт регулятора давления.

Регулятор и его принадлежности, работающие под давлением, подвержены нормальному износу, необходимо проводить их периодическую проверку и замену, при необходимости.

Интервал проверки и замены зависит от тяжести условий эксплуатации и определяется применимыми национальными и промышленными нормами, стандартами, правилами и рекомендациями.

Перед началом работ по текущему ремонту отключите подачу газа до и после регулятора, и обеспечьте отсутствие газа под давлением внутри корпуса, ослабив соединения до и после.

Затем проверьте на наличие утечек, используя мыльную эмульсию.

9.4.1.1 Замена уплотнения клапана (16) (Приложение А, рисунок 2)

- а) Снимите монтажную вставку (7). Если при установке регулятора монтажная вставка не использовалась, отсоедините всю арматуру, препятствующую снятию выходного патрубка, и снимите регулятор с линии.
- б) Ослабьте винты (25) и снимите выходной фланец (20), замените уплотнительное кольцо (4).
- в) Снимите седло клапана (15) с корпуса выходного (14).
- г) Открутите винт (19), снимите держатель клапана (17), снимите и замените уплотнение клапана (16).
- д) Убедитесь в том, что часть втулки (7), касающаяся уплотнения клапана (16), имеет с ней хороший контакт. Если этого не происходит, произведите общее техническое обслуживание и замените втулку (7).

Сборка узла производится в обратном порядке, необходимо соблюдать осторожность, чтобы не повредить уплотнительное кольцо (4). Для облегчения подгонки седла клапана (15) воспользуйтесь источником сжатого воздуха, подсоединенным к фитингу (21), помогающим полностью открыть втулку (7).

9.4.1.2 Общее текущий ремонт регулятора (Приложение А, рисунок 2)

- а) Отсоедините всю арматуру, снимите регулятор с линии и установите его вертикально.
- б) Отметьте положение входного и выходного фланцев (1 и 20) и входного и выходного корпуса (5 и 14), чтобы сохранить соосность во время последующей сборки.
- в) Разделите корпуса (5 и 14), удалив болты (22).



ВНИМАНИЕ! Пружина (6) зажата между входным и выходным корпусами (5 и 14); при ее неожиданном высвобождении корпуса могут разлететься, представляя опасность для окружающих. Во избежание этого замените два болта (22) шпильками с гайками, удалите оставшиеся болты и, медленно отпуская гайки, ослабьте натяжение пружины.

- г) Снимите узел втулка-мембрана (7 и 9) с корпуса входа (5) и снимите указатель (26 и 27).
- д) Ослабьте винты (13), в осевом направлении сдвиньте с втулку (7) тарелки мембраны (8 и 12) и мембрану (9). Замените уплотнительные кольца (10 и 11).
- е) Ослабьте винты (5) и снимите входной фланец (1). Замените антифрикционные кольца (2) и уплотнительные кольца (3).
- ж) Открутите опору индикатор хода мембраны (28) с входного корпуса (5), снимите детали, замените уплотнительное кольцо (31) и уплотнительное кольцо (29) на входном корпусе (5).
- з) Ослабьте винты (25) и сдвиньте выходной фланец (20) в осевом направлении. Замените уплотнительное кольцо (4), антифрикционные кольца (2) и уплотнительное кольцо (3).
- и) Снимите седло клапана (15) с корпуса выходного (14).
- к) Открутите винт (19), снимите держатель клапана (17), снимите и замените уплотнение клапана (16). Замените кольцевое уплотнение (18) и кольцевые уплотнения (33 и 34) (только для РЕД-7-100).
- л) Убедитесь в том, что часть втулки (7), касающаяся уплотнения клапана (16), имеет с ней хороший контакт. Если этого не происходит, произведите общее техническое обслуживание и замените втулку (7).
- м) Проверьте все движущиеся части, особое внимание уделите полированным поверхностям. Замените изношенные или поврежденные детали.
- н) Очистите все демонтированные детали бензином и просушите сжатым воздухом.

9.4.1.3 Сборка

Смажьте все уплотнения смазкой «MOLYKOTE 55M», при сборке соблюдайте осторожность, чтобы не повредить их. Сборка осуществляется в порядке, обратном вышеописанным действиям.

В процессе работы следите за тем, чтобы детали двигались свободно и без заеданий.

Кроме того:

а) Перед монтажом узла втулка-мембрана (7 и 9) соберите группу указателей (27, 26, 29, 31, 28, 30 и 32), и установите ее на входной корпусу (5). По завершении сборки установите пружинную цангу (27) на верхнюю тарелку (8).

б) Завершите сборку и убедитесь в том, что все винты равномерно затянуты.

в) Снимите колпачок (32) и, постукивая молотком с резиновым или деревянным бойком по индикатору (26), соедините пружинную цангу (27) с тарелкой (8).

г) С помощью источника сжатого воздуха, подсоединенного к фитингу (21), проверьте правильность работы регулятора.

д) После завершения сборки проверьте правильность работы всех узлов. Проверьте герметичность регулятора с помощью мыльного раствора.

е) Установите регулятор на линию и восстановите все импульсные соединения.

9.4.2 Исполнение регулятора РМ (регулятор + монитор)

Конфигурация РМ состоит из двух регуляторов. В каждой конфигурации первый по ходу регулятор действует как монитор, а второй по ходу регулятор – в качестве регулятора соответственно.

Выходной фланец монитора и входной фланец регулятора соединены между собой болтовыми соединениями (12, 13 и 14).

Процедура текущего ремонта монитора аналогична текущему ремонту регулятора и описана выше.

9.4.3 Общее текущий ремонта регулятора РП (регулятор + ПЗК) (Приложение А, рисунок 5)

а) Отсоедините всю арматуру, снимите регулятор с линии и установите его вертикально.

б) Отметьте маркером положение корпуса входного (1) относительно корпуса выходного (11), чтобы сохранить соосность во время последующей сборки.

в) Разделите корпуса (1 и 11), удалив шпильки (25).



ВНИМАНИЕ: Пружина (10) зажата между корпусами (1 и 11); при ее неожиданном высвобождении детали могут разлететься, представляя опасность для окружающих.

Во избежание этого замените две шпильки (25) на более длинные шпильки с гайками, удалите оставшиеся шпильки и, медленно отпуская гайки, ослабьте натяжение пружины.

г) Медленно ослабьте гайки (27), чтобы плавно разжать пружину (10).

д) Снимите узел втулка-диск (9 и 7) с корпуса выхода (11), замените кольцевое уплотнение (8).

е) Замените кольцевое уплотнение (12).

ж) Снимите держатель клапана (4) с входного корпуса (1).

з) Открутите винт (6), снимите седло клапана (2), снимите и замените уплотнение клапана (3). Замените кольцевое уплотнение 5 и кольцевые уплотнения (30 и 31) (только для РЕД-7-100)

и) Убедитесь в том, что часть втулки (9), касающаяся уплотнения клапана (3), имеет с ним хороший контакт. Если этого не происходит, замените втулку.

к) Ослабьте специальные штифты (23) и снимите пилот ПЗК (6).

л) Ослабьте винты (28) и снимите корпус под центральный вал (13). Снимите стопорное кольцо (22) и снимите детали. Замените уплотнительные кольца (21, 20 и 15) и антифрикционные кольца (14). Проверьте подшипник (17 и 18) и при необходимости замените его.

м) Проверьте все движущиеся части, особое внимание уделите полированным поверхностям. Замените изношенные или поврежденные детали.

н) Очистите все демонтированные детали бензином и просушите сжатым воздухом.

9.4.3.1 Сборка

Смажьте все уплотнения смазкой «MOLYKOTE 55M», при сборке соблюдайте осторожность, чтобы не повредить их.

Сборка осуществляется в порядке, обратном вышеописанным действиям.

В процессе работы следите за тем, чтобы детали двигались свободно и без заеданий.

Кроме того:

- а) При сборке корпуса под центральный вал (13) убедитесь в том, что выступ вала (16) направлен в сторону входного корпуса (1).
- б) Убедитесь в том, что втулка ПЗК (9) открыта, когда вал (16) вращается против часовой стрелки.
- в) Перед сборкой пилота ПЗК убедитесь в том, что выступ вала (16) находится напротив втулки (9). После завершения сборки убедитесь в том, что пилот ПЗК установлен правильно.
- г) После завершения сборки проверьте правильность работы всех узлов. Проверьте герметичность регулятора с помощью мыльного раствора.
- д) Установите регулятор на линию и восстановите все соединения.

9.4.4 Текущий ремонт пилота ПЗК РЕД-7Н-П и РЕД-7В-П (Приложение А, рисунок 6)

Установка

- а) Убедитесь в том, что данные, указанные на табличке, соответствуют фактическим рабочим условиям.
- б) Убедитесь в том, что пилот установлен вертикально, винт (52) находится вверху.



ВНИМАНИЕ: Установка иным способом может отрицательно повлиять на характеристики пилота.

в) Подсоедините импульсный газопровод к фитингу (63). Импульсный газопровод должен подключаться в выходной газопровод, на прямом участке, как можно дальше от препятствий, изгибов или разветвлений, чтобы избежать возникновения турбулентности, которая может изменить уставки давления для срабатывания.

Запуск

- а) Используя рожковый ключ, взведите предохранительный запорный клапан, повернув вал центральный (4) в направлении, указанном стрелкой.
- б) Дождитесь, когда стабилизируется выходное давление, и медленно отпустите ключ.
- в) Повторите процесс, убедившись в том, что рычаги удерживают пилот в соответствующем положении, и что рычаг зацепной (21) находится в горизонтальном положении.

Периодические проверки

Рекомендуется периодически производить проверку работоспособности пилота ПЗК.

Проверка срабатывания

- а) Закройте арматуру на выходе линии редуцирования и плавно сбросьте выходное давление через продувочный газопровод. Пилот должен закрываться при минимальном давлении.
- б) Используйте небольшой источник сжатого воздуха или аналогичное устройство, чтобы поднять давление до нормального рабочего уровня в выходном газопроводе. Перезапустите ПЗК после закрытия, описанного в шаге а).
- в) Сымитируйте повышение давления, пока не будет достигнуто максимальное значение давления для закрытия. Пилот должен закрываться при максимальном давлении.

Проверка герметичности клапана

- а) Медленно закройте запорную арматуру, расположенную на выходе после регулятора.

- б) Нажмите кнопку (30) «EMERGENCY» («АВАРИЯ»). Это вызовет немедленное срабатывание предохранительного запорного клапана.
- в) Откройте продувочный газопровод на выходе после регулятора и после закройте его. Контролируйте выходное давление на выходе в течении 3-х минут, если клапан герметичен, то не должно наблюдаться повышение выходного давления.

9.4.4.1 Текущий ремонт пилота (Приложение А, рисунки 3 и 4).

Процедура текущего ремонта пилота ПЗК подразумевает простую периодическую проверку мембраны (60 или 74) и хода рычага, они должны свободно перемещаться с минимальным трением. При необходимости смажьте оси смазкой «Molykote 55 M».



ВНИМАНИЕ: Работы должны производиться квалифицированным персоналом, при необходимости обратитесь к нашим представителям службы технической поддержки.

Перед началом работ по текущему ремонту отсоедините импульсное соединение, чтобы убедиться в том, что в пилоте отсутствует газ. После завершения работ по текущему ремонту проверьте герметичность соединений с помощью мыльного раствора.

9.4.4.2 Замена мембраны

- а) Открутите винты (67) и снимите крышку (57 или 72).
- б) Замените мембрану (60 или 74).
- в) При монтаже мембраны нанесите на нее смазку, установите на место, расположив вокруг кромок крышки (57 или 72), и равномерно затяните винты (67), обеспечивая герметичность.

9.4.4.3 Общий текущий ремонт пилотов ПЗК

- а) Открутите винты (70) и снимите кожух (2), замените уплотнительное кольцо (5).
- б) Ослабьте винты (16) и снимите с вала (4) шайбу (9).
- в) Снимите вал (4), рычаг (17), штифты (11), фиксатор (8) и шарики (10). Очистите детали, при наличии износа – замените.
- г) Открутите гайки (25), снимите шатун (29), рычаг (21) и пружину (23).
- д) Открутите гайку (41), винт (39) и планку рычага (33).
- е) Открутите винт пружины малой (52), снимите гайку пружины большой (49) и пружины (48 и 51).
- ж) Открутите винты (67) и снимите крышку (57 или 72).
- з) Замените мембрану (60 или 74).
- и) При монтаже мембраны нанесите на нее смазку, установите на место, расположив вокруг кромок крышки (57 или 72), и равномерно затяните винты (67), обеспечивая герметичность.
- к) Открутите гайку (53) и контргайку (54), затем снимите шток в сборе (55).
- л) Ослабьте винт (3), снимите шайбу (7) и открутите гайку (6), выньте стойку центральную (5)
- м) Очистите все детали бензином, при наличии износа – замените.

9.4.4.4 Сборка

Сборка деталей осуществляется в порядке, обратном описанному в разделе выше.

В процессе работы следите за тем, чтобы детали двигались свободно и без заеданий. При необходимости смажьте их смазкой «Molykote 55 M».

Выполните следующее:

- а) Уменьшите расстояние между гайками (25 и 41), чтобы детали (33, 29 и 21) имели минимальный зазор и двигались свободно и без заеданий.
- б) Перед монтажом пружины (51) зафиксируйте положение рычага (33) с помощью гайки (53), закрепите ее на месте с помощью контргайки (54).



ВНИМАНИЕ: Рычаг (33) находится в правильном положении, если он строго горизонтален и находится в центре канавки шатуна (29).

в) Затем установите рычаг в сборе (17), шарики (10), удерживая их на месте с помощью консистентной смазки, и вал (4), который необходимо повернуть, чтобы шарики вошли на свои места. После этого окончательно соедините вал и рычаг в сборе.

г) Убедитесь в том, что винты (16) плотно сидят в канавках вала (4).

д) Повторно проверьте правильность посадки пилота и установите пружину малую (51).

е) Всегда проверяйте настройку пилота.

9.4.5 Пилоты регулятора (Приложение А, рисунки 3 и 4)



ВНИМАНИЕ: Работы должны производиться квалифицированным персоналом, при необходимости обратитесь к нашим представителям службы технической поддержки.

Перед началом работ по текущему ремонту отсоедините импульсное соединение, чтобы убедиться в том, что в пилоте отсутствует газ. После завершения работ по текущему ремонту проверьте герметичность соединений с помощью мыльного раствора.

9.4.5.1 Замена фильтра

а) Открутите винты (46), снимите крышку (31) и замените фетровый фильтр (34).

Сборка производится в обратном порядке.

9.4.5.2 Замена мембраны стабилизатора и клапана (37)

а) Открутите винты (46), снимите крышку (39), пружину (40) и мембрану в сборе (41, 42, 43, 44 и 45). При необходимости замените мембрану.

б) Открутите седло (35) и замените клапан (37) и уплотнительное кольцо (36).

в) Сборка производится в обратном порядке.

9.4.5.3 Замена клапана (21)

а) Удалите заглушку (48) и седло (12). Снимите пружину (16), клапан (21) и шток (19).

б) Замените клапан (21) и уплотнительные кольца (18 и 20).

с. Сборка производится в обратном порядке

9.4.5.4 Общий технический ремонт пилота регулятора

а) Следуйте указаниям, приведенным в разделе, посвященном замене мембраны фильтра-стабилизатора, клапана (37) и клапана (21) (см. указания выше).

б) Полностью освободите пружину (7), вращая регулировочный винт (3) против часовой стрелки.

в) Открутите винты (47) и снимите крышку (2 или 56).

в) Удерживая ключом тарелку (10 или 58), отвинтите гайку (11). Это необходимо сделать точно в соответствии с описанием, чтобы предотвратить повреждение или поломку игольчатого клапана (27) с отверстиями.

г) Открутите тарелку (10 или 58) от гайки (11) и снимите шплинт (23). Замените мембрану (9 или 57)

д) Замените все изношенные уплотнения.

9.4.5.5 Сборка

Нанесите тонкий слой смазки «Molykote 55 M» на неподвижные уплотнительные кольца, при сборке старайтесь не повредить уплотнительные кольца. Остальные детали пилота смазки не требуют.

Сборка осуществляется в порядке, обратном вышеописанным действиям. В процессе работы следите за тем, чтобы детали двигались свободно и без заеданий.

Дополнительно:

а) После того как рычаг (22) и тяга (11) установлены таким образом, что тяга (11) расположена вплотную к корпусу (1), проверьте зазор между штоком (19) и винтом установочным (24), он должен составлять 0,2 – 0,3 мм. Если зазор отличается от указанного, отрегулируйте винтом (24) для исправления.



Вышеназванный зазор проверяется путем плавного перемещения тяги (8) вверх. С помощью специального инструмента убедитесь в том, что тарелка (10) на тяге (8) находится в той же плоскости, что и крепление мембраны (9) в корпусе (1).

б) Установите мембрану (9 или 57) и прикрутите тарелку (10 или 58), сначала рукой, затем ключом (постоянно придерживая мембрану (9 или 57) на месте), чтобы избежать повреждения тяги (8) и нижерасположенных рычагов.

в) Удерживая тарелку (10 или 58) на месте ключом, затяните гайку (11).

г) Перед установкой крышки (2 или 56) отцентрируйте мембрану следующим образом: отметьте точку отсчета (маркером) на мембране; поверните ее вправо без усилия и отметьте вторую точку отсчета на корпусе. Затем поверните мембрану влево и отметьте контрольную точку. Установите метку мембраны посередине между двумя метками на корпусе.

д) Равномерно затяните винты, чтобы обеспечить надежное уплотнение.



Пилот имеет широкий диапазон значений самонастройки. Однако, в зависимости от фактических рабочих условий, иногда может потребоваться определить наилучшие настройки винта (14) или подобрать жиклер (30) с оптимальным диаметром.

9.5. Капитальный ремонт.

При капитальном ремонте производится замена отдельных узлов либо элементов узлов не входящих в стандартные комплекты ЗИП регулятора и ПЗК. Например, при выходе из строя седла регулятора (появились задиры) необходимо произвести комплексную замену как самого седла, так и клапанов регулятора и ПЗК.

Решение о необходимости капитального ремонта принимается собственником регулятора совместно с эксплуатирующей организацией.

Капитальный ремонт регулятора может быть выполнен, как эксплуатирующей организацией, так и на заводе-изготовителе.

9.6. Общие рекомендации при проведении текущего и капитального ремонта.

Перед проведением данных видов работ внимательно ознакомьтесь с устройством регулятора (см. Приложение А).

При обслуживании узлов с мембранами, будьте осторожны при разборке, чтобы не повредить мембраны.

При выкручивании пружин, нагружающих мембраны соответствующих узлов (для удобства дальнейшей сборки и настройки при перезапуске регулятора) предварительно измерьте глубину вкручивания регулировочных гаек.

После сборки регулятора произвести проверки на герметичность, а также срабатывание ПЗК и монитора (при наличии).



ВНИМАНИЕ! Для проведения текущего ремонта рекомендуется иметь на складе комплекты ЗИП. Для проведения капитального ремонта Вы можете заказать любую необходимую деталь из таблицы 1 Приложение А.

10. ВОЗМОЖНЫЕ НЕИСПРАВНОСТИ И СПОСОБЫ ИХ УСТРАНЕНИЯ

Таблица 9 – Возможные неисправности и способы их устранения.

ПРИЗНАКИ	ПРИЧИНА	МЕТОДЫ УСТРАНЕНИЯ
РЕГУЛЯТОР ДАВЛЕНИЯ ГАЗА		
Регулятор не открывается	Отсутствие газа на входе	Проверьте подачу газа в ПРГ
	Отсутствие подачи на пилот	Проверьте подключения пилота
	Повреждение мембраны регулятора	Необходима замена
	Предохранительный запорный клапан (ПЗК) не был взведен	Перевзведите ПЗК вручную
Падение давления газа на выходе регулятора	Недостаточное давление газа на входе	Проверьте подачу газа на входе
	Требования к расходу выше, чем расход, который может обеспечить регулятор	Проверьте типоразмер регулятора
	Плохая подача или утечка в пилоте	Проверьте подключения и внутренние детали пилота
	Загрязнение фильтра на входе перед регулятором	Очистить или заменить
Увеличение давления газа на выходе регулятора	Изношена уплотнительная прокладка затвора регулятора	Необходима замена
	Посторонние частицы (мусор) на уплотнительной прокладке затвора регулятора препятствуют правильному расположению затвора	Очистить или заменить прокладку
Неравномерная работа регулятора	Неправильное расположение импульсного коллектора	Проверьте расположение импульсного коллектора и правильность выполнения отверстия в коллекторе
	Очень маленький расход газа	Проверьте настройку и регулировку пилота
	Не точная регулировка подачи на пилот и выпускных клапанов	Проверьте подачу и позицию открытия выпускных клапанов
Обмерзание	Слишком низкая температура газа	Увеличьте температуру газа или осушите газ
ПЗК не выполняет процедуру герметичного отсечения (только для исполнения РП)	Изношено уплотнительное кольцо и/или уплотнительная прокладка предохранительного запорного клапана	Необходима замена
	Повреждено седло предохранительного запорного клапана	Необходима замена

ПИЛОТ РЕГУЛЯТОРА ИЛИ МОНИТОРА (РЕД-7Н-Р, РЕД-7В-Р)		
Не достигается необходимое заданное значение выходного давления	Слишком слабая пружина выходного давления (7)	Выберите более мощную пружину
	Утечки в соединениях пилота	Проверьте питающие соединения пилота и надлежащую подачу газа
Выходное давление падает ниже заданного значения	Засорение фильтра (34), препятствующее надлежащему прохождению потока газа	Очистить или заменить
	Вздутие клапана (21), препятствующее надлежащей подаче газа.	Необходима замена
	Вздутие клапана (37), препятствующее надлежащей подаче газа.	Необходима замена
Выходное давление превышает заданное значение	Повреждено уплотнение клапана (21)	Необходима замена
	Повреждено уплотнение клапана прокладки (37)	Необходима замена
Медленная реакция на изменение потребности в газе	Недостаточная пропускная способность седла клапана (12)	Увеличьте пропускную способность при помощи игельчатого винта (14)
	Слишком большой диаметр отверстия в жиклере (30)	Замените жиклером с меньшим диаметром отверстия
Слишком быстрая реакция на изменение потребности в газе, автоколебания.	Повышенная пропускная способность седла клапана (12)	Уменьшите расход при помощи игельчатого винта (14)
	Жиклер (30) имеет слишком маленькое отверстие	Замените жиклером с большим диаметром отверстия
	Ненадлежащая сборка внутренних деталей	Проверьте зазор между рычагом (22) и штоком (19). Отрегулируйте зазор при помощи винта (24).
ПИЛОТ ПЗК (РЕД-7Н-П, РЕД-7В-П)		
Пилот ПЗК не фиксируется во взведенном состоянии	Неправильно выполнено импульсное подключение пилота ПЗК	Проверьте импульсное подключение пилота ПЗК
	Давление на выходе совпадает с настройками ПЗК по превышению или понижению давления	Проверьте настройки ПЗК
	Повреждена мембрана (60) у РЕД-7Н-П или (74) у РЕД-7В-П	Необходима замена


11. УПАКОВКА

11.1. Упаковка регулятора давления обеспечивает его сохранность на период транспортирования и хранения и соответствует требованиям конструкторской документации завода-изготовителя.

11.2. Для обеспечения сохранности во время транспортирования регулятор упаковывается в специальную индивидуальную тару.

12. РЕСУРСЫ, СРОКИ СЛУЖБЫ И ГАРАНТИЯ ИЗГОТОВИТЕЛЯ

Таблица 10 – Показатели надежности регулятора.

№ п/п	Наименование параметра	Значение показателя
1.	Назначенный срок службы, лет	40
2.	Наработка до отказа, час	44000
3.	Среднее время восстановления работоспособного состояния, час	2
4.	Ресурс изделия до первого текущего ремонта, лет (вариант 1)	8
5.	Ресурс изделия до первого текущего ремонта, лет (вариант 2)	Ремонт по фактическому техническому состоянию при использовании комплекса PLEXOR 

! **ВНИМАНИЕ!** Назначенный срок службы не распространяется на элементы входящие в ЗИП, срок службы которых полностью зависит от качества очищаемого газа и от эксплуатационных условий регулятора.

Гарантийный срок эксплуатации составляет 24 месяца с момента ввода в эксплуатацию при соблюдении требований настоящего руководства, надлежащего транспортирования, хранения, монтажа, пуско-наладки и эксплуатации, но не более 30 месяцев от даты продажи.

ПРИМЕЧАНИЕ: _____

Дата отгрузки _____

От Поставщика _____

М.П.

13. СВИДЕТЕЛЬСТВО О ПРИЕМКЕ

Регулятор давления газа РЕД-7-_____.

изготовлен и принят в соответствии с обязательными требованиями государственных стандартов, технических условий, действующей технической документации и признан годным для эксплуатации.

Зав. № _____

Пилот регулятора «РЕД-_____»

Зав. № _____

Диапазон настройки выходного давления (W_a) _____ кПа

Значение настройки выходного давления (P_{as}) _____ кПа

Пилот монитора «РЕД-_____» (при наличии)

Зав. № _____

Диапазон настройки монитора (при наличии) (W_a) _____ кПа

Значение настройки монитора (при наличии) (P_{as}) _____ кПа

Предохранительный запорный клапан (ПЗК) «РЕД-_____» (при наличии)

Зав. № _____

Диапазон настройки давления срабатывания по понижению выходного давления

(SSD $P_{u \min}$) _____ кПа

Значение настройки давления срабатывания по понижению выходного давления _____ кПа

Диапазон настройки давления срабатывания по превышению выходного давления

(SSD $P_{u \max}$) _____ кПа

Значение настройки давления срабатывания по превышению выходного давления _____ кПа

Дата изготовления регулятора _____ Представитель цеха _____

Подпись

М.П.

Представитель ОТК _____

Подпись

14. ТРАНСПОРТИРОВАНИЕ И ХРАНЕНИЕ

14.1. Регуляторы могут транспортироваться любым видом транспорта.

14.2. При транспортировании по железной дороге следует руководствоваться «Техническими условиями размещения и крепления грузов в вагонах и контейнерах» (МПС России 2003 г.). Транспортировка должна осуществляться в крытом вагоне или контейнере.

14.3. При транспортировании регуляторов автомобильным транспортом необходимо соблюдать «Правила перевозки грузов автомобильным транспортом» (2020 г.).

14.4. Регуляторы должны храниться в закрытом сухом помещении с естественной вентиляцией.

15. СВЕДЕНИЯ ОБ УТИЛИЗАЦИИ

Регуляторы перед отправкой на утилизацию (на вторичную обработку) освободить от рабочих сред по технологии владельца системы, обеспечивающей безопасное ведение работ и соответствие требованиям охраны окружающей среды, а также осуществить разборку и разделку блока с сортировкой металла по типам и маркам.

Приложение А
Устройство

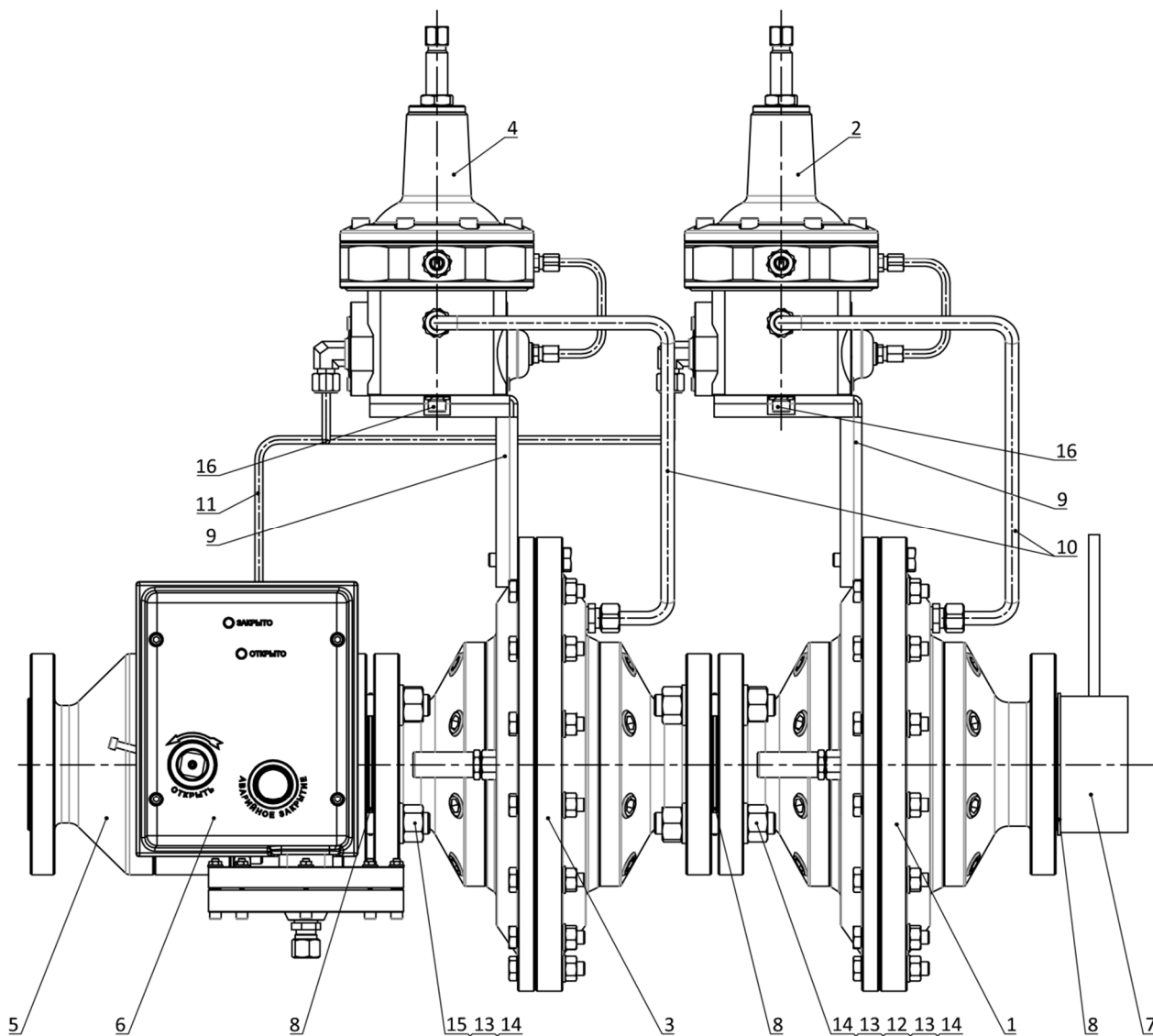


Рисунок 1 – Устройство регулятора давления «РЕД-7».

Приложение А
Устройство

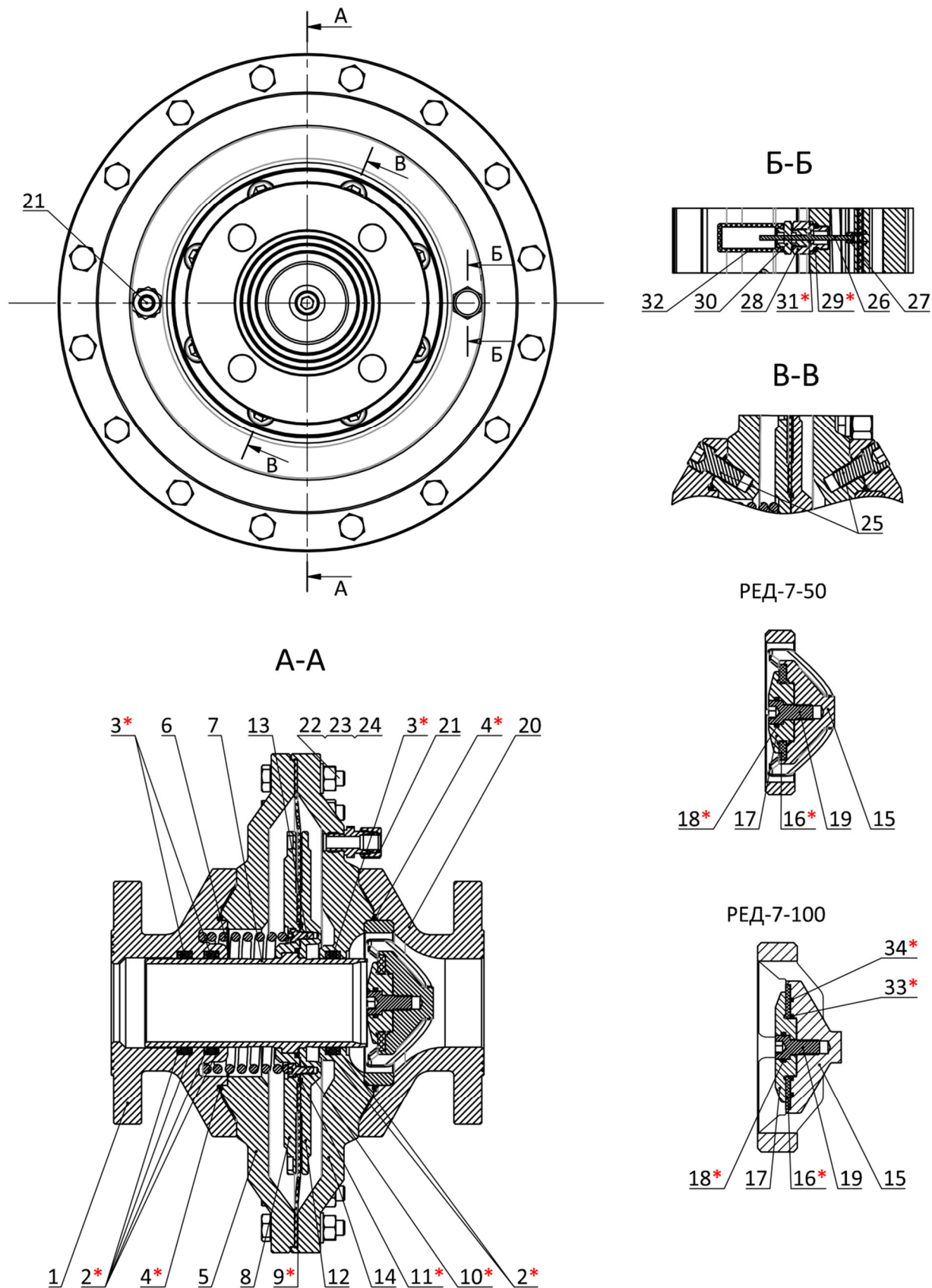


Рисунок 2 – Устройство корпуса регулятора давления (монитора) «РЕД-7».

Приложение А
Устройство

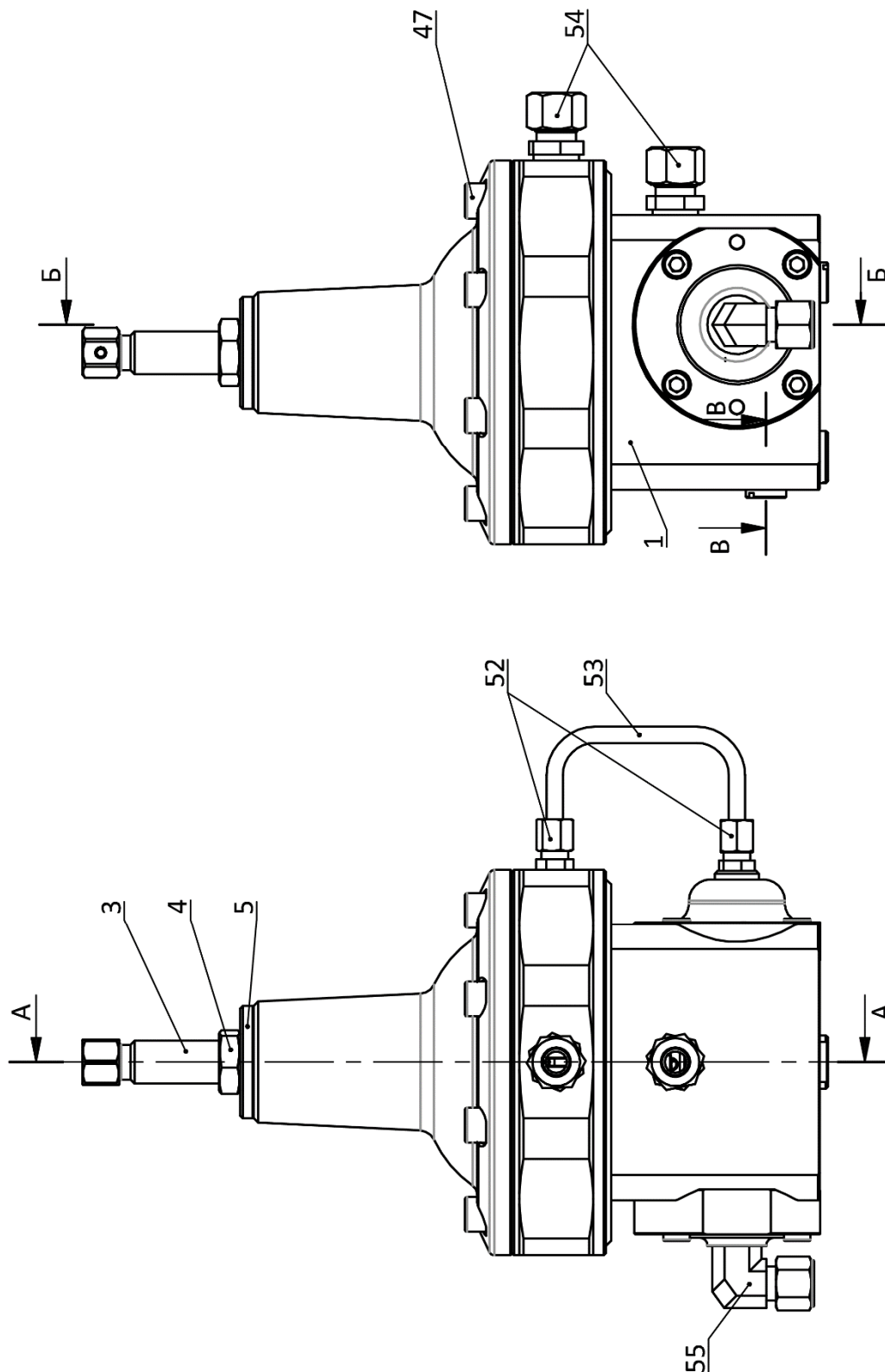
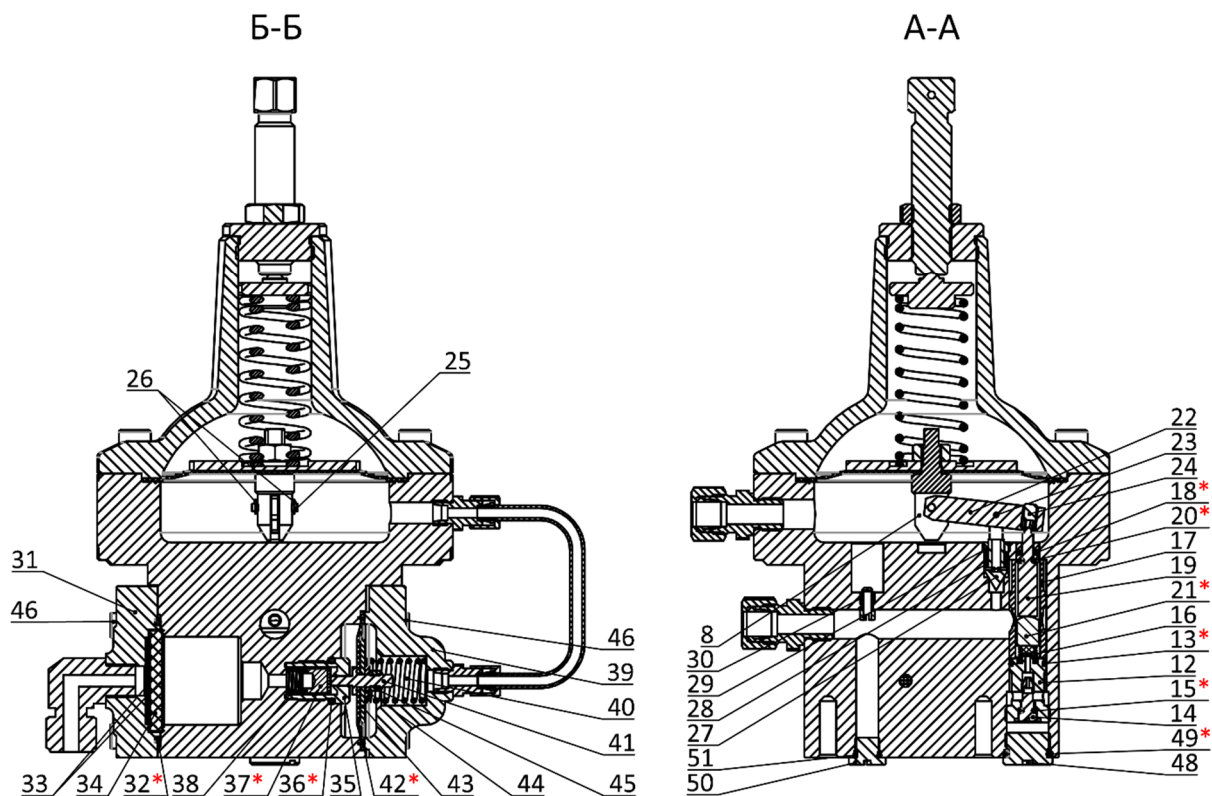
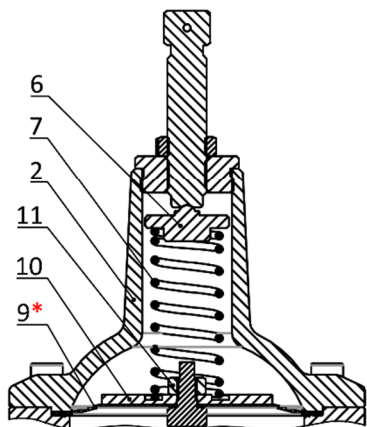


Рисунок 3 – Устройство пилота регулятора давления и монитора.

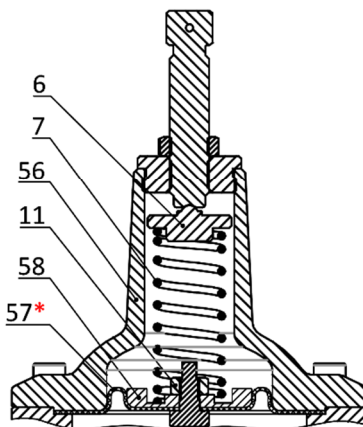
Приложение А
Устройство



Пилот регулятора
«РЕД-7Н-Р»



Пилот регулятора
«РЕД-7В-Р»



В-В

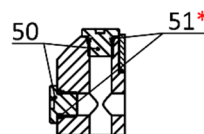
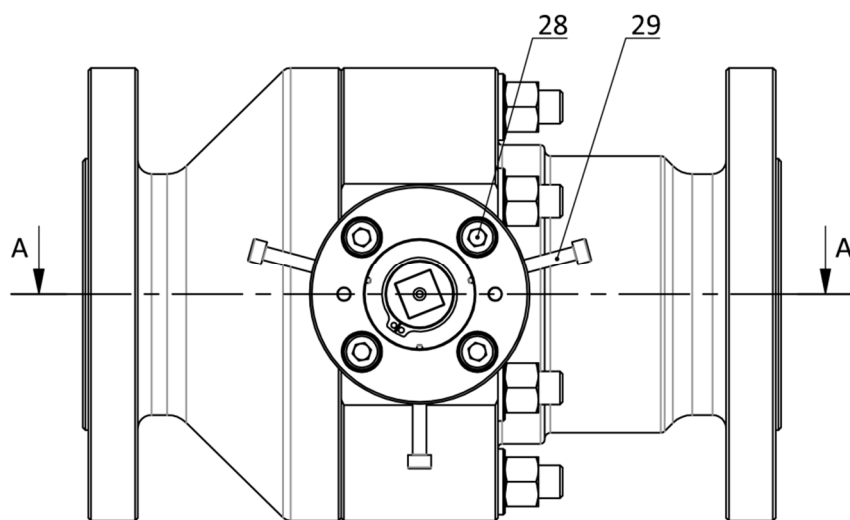
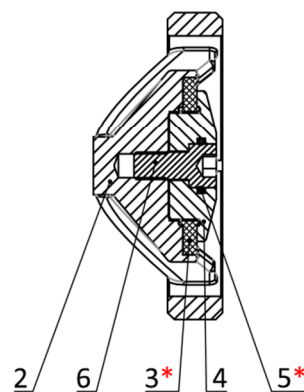


Рисунок 4 – Устройство пилота регулятора давления и монитора.

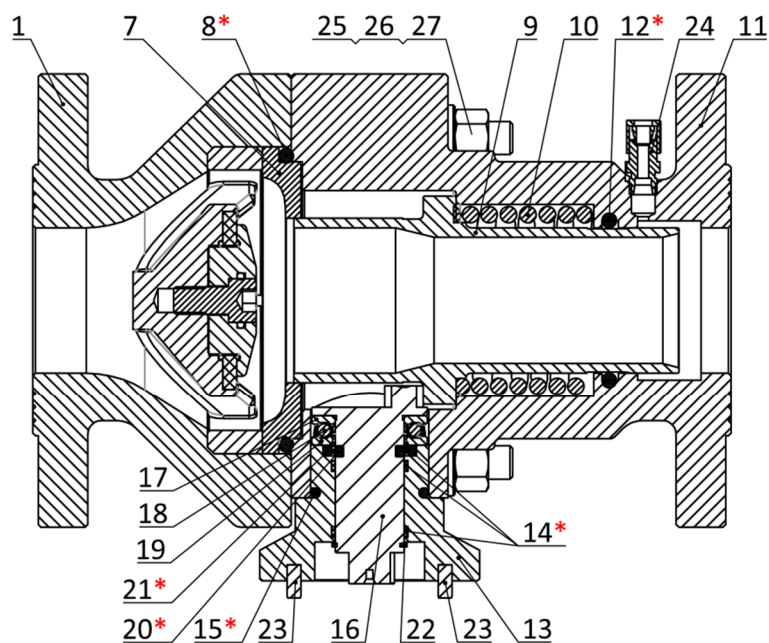
Приложение А
Устройство



РЕД-7-50



A-A



РЕД-7-100

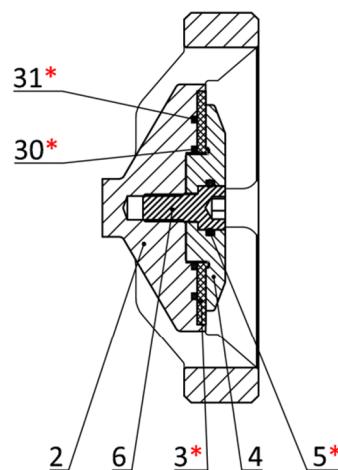


Рисунок 5 – Устройство ПЗК регулятора давления «РЕД-7».

Приложение А
Устройство

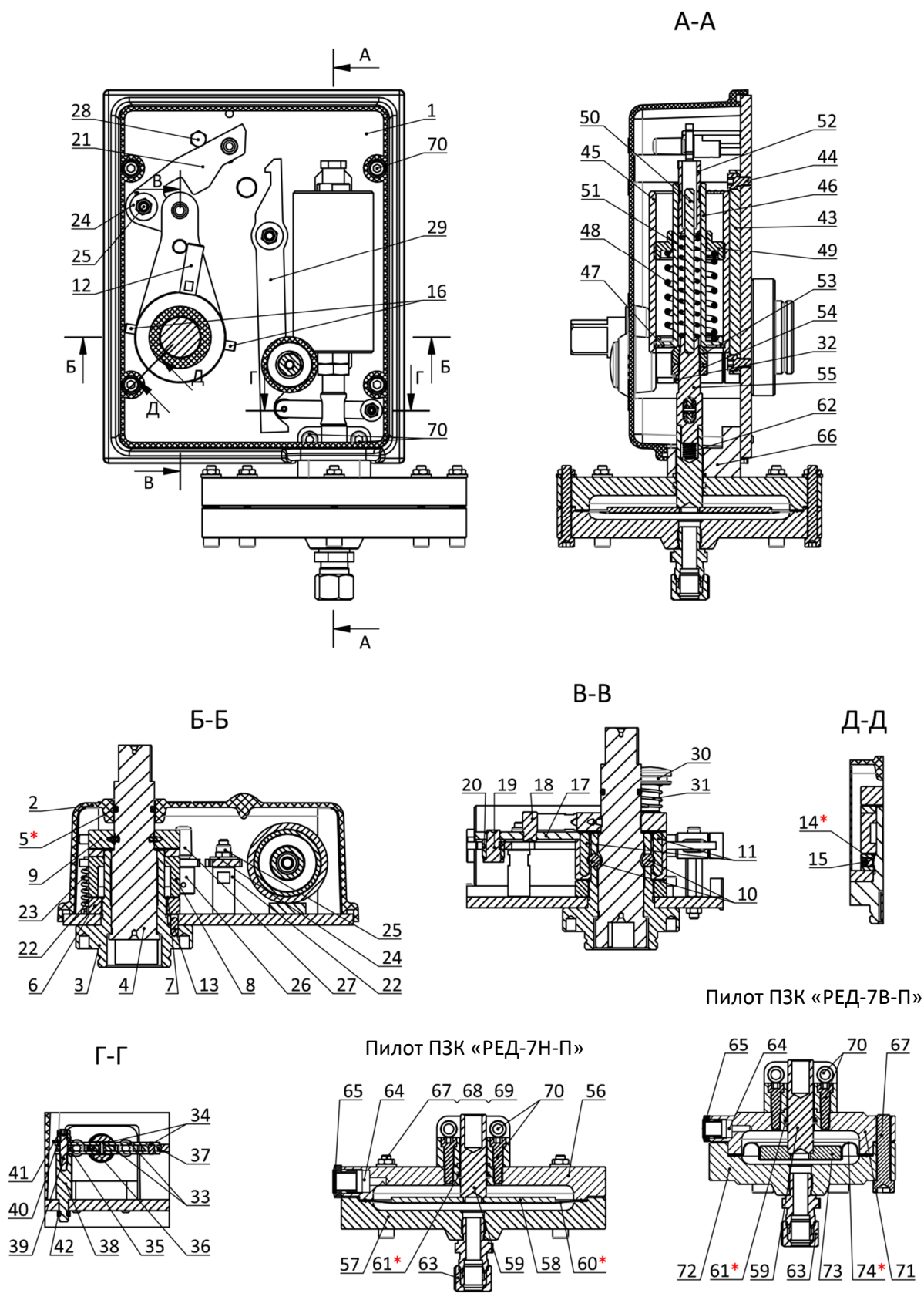


Рисунок 6 – Устройство пилота ПЗК регулятора давления «РЕД-7».

Приложение А
Устройство

Таблица 1 – Спецификация регуляторов давления «РЕД-7».

№ поз.	Код товара	Наименование	Примечание
1	2	3	4
1		Корпус регулятора	
2		Пилот регулятора	
3		Корпус монитора	
4		Пилот монитора	
5		Корпус ПЗК	
6		Пилот ПЗК	
7		Монтажная вставка	* - поставляется под заказ
8		Прокладка	
9		Кронштейн	
10		Импульсная трубка 10x1	
11		Импульсная трубка 6x1	
12		Шпилька	
13		Шайба	
14		Гайка	
15		Болт	
16		Винт	

1, 3		Корпус регулятора и корпус монитора в составе:	
1		Фланец входной	
2*		Антифрикционное кольцо	
3*		Кольцо уплотнительное	
4*		Кольцо уплотнительное	
5		Корпус входной	
6		Пружина	
7		Втулка	
8		Тарелка мембраны верхняя	
9*		Мембрана	
10*		Кольцо уплотнительное	
11*		Кольцо уплотнительное	
12		Тарелка мембраны нижняя	
13		Винт	
14		Корпус выходной	
15		Седло клапана	
16*		Клапан	
17		Держатель клапана	
18*		Кольцо уплотнительное	
19		Винт	
20		Фланец выходной	
21		Фитинг G1/4	
22		Болт	
23		Шайба	
24		Гайка	
25		Винт	
26		Шток индикатора хода	
27		Пружинная цапга	
28		Опора индикатора хода	
29*		Кольцо уплотнительное	
30		Втулка индикатора хода	
31*		Кольцо уплотнительное	
32		Колпачок индикатора хода	
33*		Кольцо уплотнительное	Только для исп. «РЕД-7-100»
34*		Кольцо уплотнительное	Только для исп. «РЕД-7-100»

2, 4		Пилот регулятора и пилот монитора в составе:	
1		Корпус	
2		Крышка верхняя	Только для исп. «РЕД-7Н-Р»
3		Винт регулировочный	
4		Контргайка	
5		Колпачок	
6		Держатель пружины	
7		Пружина	
8		Тяга	

Приложение А
Устройство

Таблица 1 (продолжение) – Спецификация регуляторов давления «РЕД-7».

1	2	3	4
9*		Мембрана	Только для исп. «РЕД-7Н-Р»
10		Тарелка мембраны	Только для исп. «РЕД-7Н-Р»
11		Гайка	
12		Седло клапана	
13*		Кольцо уплотнительное	
14		Винт	
15*		Кольцо уплотнительное	
16		Пружина	
17		Вставка узла регулирования	
18*		Кольцо уплотнительное	
19		Шток	
20*		Кольцо уплотнительное	
21*		Клапан	
22		Рычаг	
23		Шплинт	
24		Винт установочный	
25		Штифт	
26		Кольцо стопорное	
27		Клапан игольчатый	
28		Пружина	
29		Контргайка	
30		Жиклер	
31		Крышка входная	
32*		Кольцо уплотнительное	
33		Сетка фильтра	
34		Фильтр	
35		Седло клапана	
36*		Кольцо уплотнительное	
37*		Клапан	
38		Пружина	
39		Крышка выходная	
40		Пружина	
41		Шток	
42*		Мембрана	
43		Пластина	
44		Шайба	
45		Гайка самоконтрящаяся	
46		Винт	
47		Винт	
48		Заглушка резьбовая М18х1	
49*		Кольцо уплотнительное	
50		Заглушка резьбовая М10х1	
51*		Кольцо уплотнительное	
52		Фитинг G1/8	
53		Импульсная трубка 6х1	
54		Фитинг G1/4	
55		Фитинг угловой G1/4	
56		Крышка верхняя	Только для исп. «РЕД-7В-Р»
57*		Мембрана	Только для исп. «РЕД-7В-Р»
58		Тарелка мембраны	Только для исп. «РЕД-7В-Р»

5		Корпус ПЭК в составе:	
1		Корпус входной	
2		Седло клапана	
3*		Клапан	
4		Держатель клапана	
5*		Кольцо уплотнительное	
6		Винт	
7		Диск	
8*		Кольцо уплотнительное	
9		Втулка	
10		Пружина	

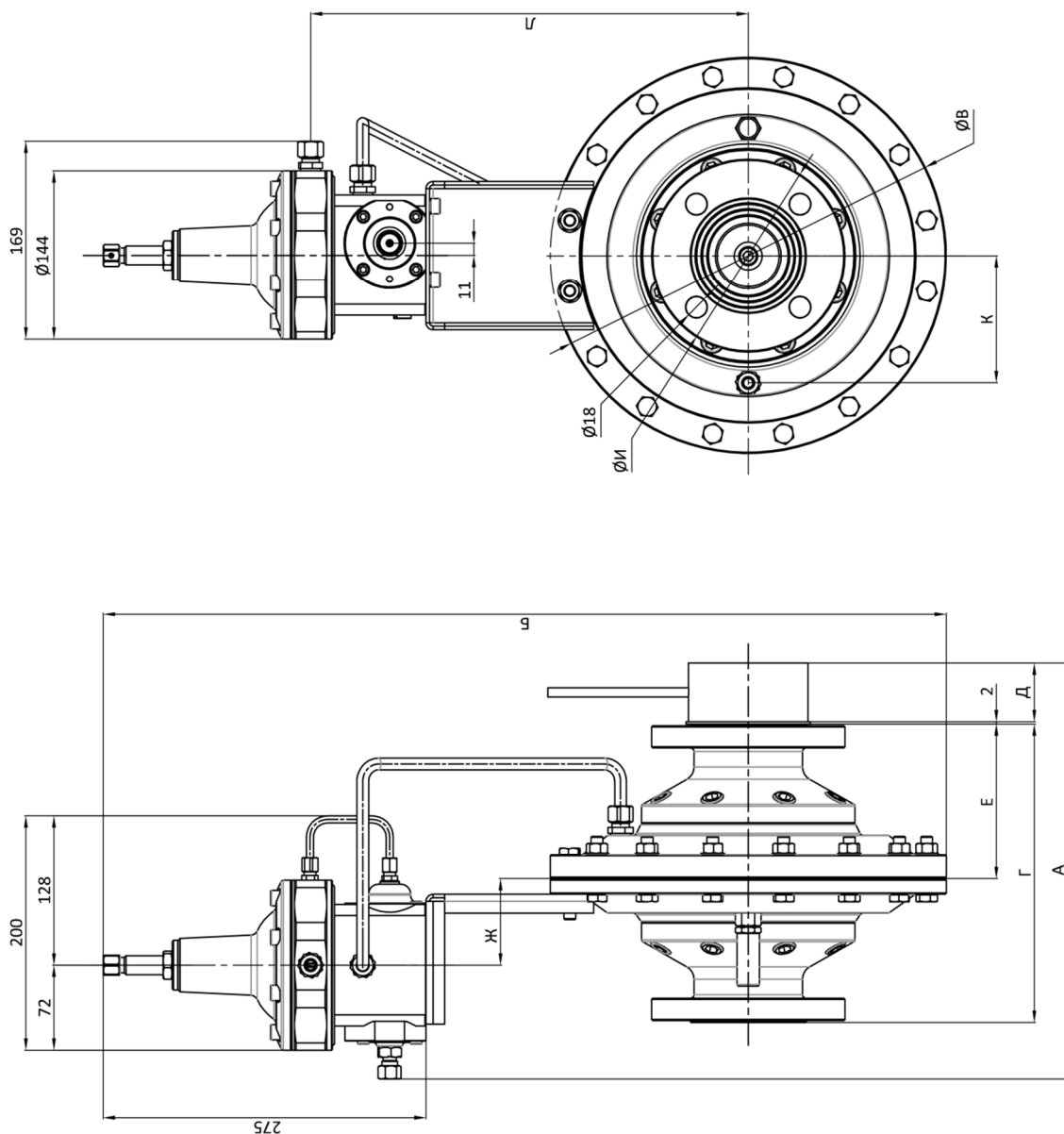
Приложение А
Устройство

Таблица 1 (продолжение) – Спецификация регуляторов давления «РЕД-7».

1	2	3	4
11		Корпус выходной	
12*		Кольцо уплотнительное	
13		Корпус под центральный вал	
14*		Антифрикционное кольцо	
15*		Кольцо уплотнительное	
16		Вал центральный	
17		Тугое кольцо подшипника	
18		Сепаратор с шариками	
19		Свободное кольцо подшипника	
20*		Кольцо уплотнительное	
21*		Кольцо уплотнительное	
22		Кольцо стопорное	
23		Штифт	
24		Фитинг G1/8	
25		Шпилька	
26		Шайба	
27		Гайка	
28		Винт	
29		Винт	
30*		Кольцо уплотнительное	Только для исп. «РЕД-7-100»
31*		Кольцо уплотнительное	Только для исп. «РЕД-7-100»

6		Пилот ПЗК в составе:	
1		Плита	
2		Кожух	
3		Стойка центральная	
4		Вал центральный	
5*		Кольцо уплотнительное	
6		Гайка специальная	
7		Шайба	
8		Фиксатор	
9		Шайба ограничительная	
10		Шарик	
11		Штифт	
12		Ограничитель	
13		Штифт	
14*		Прокладка	
15		Винт	
16		Винт	
17		Рычаг	
18		Стойка	
19		Стойка	
20		Втулка	
21		Рычаг зацепной	
22		Стойка	
23		Пружина скручивания большая	
24		Шайба	
25		Гайка	
26		Катушка	
27		Колпак	
28		Ограничитель	
29		Шатун	
30		Кнопка аварийная	
31		Пружина кнопки	
32		Толкатель	
33		Планка рычага	
34		Ось	
35		Втулка	
36		Колесо	
37		Ролик	
38		Стойка	
39		Винт	

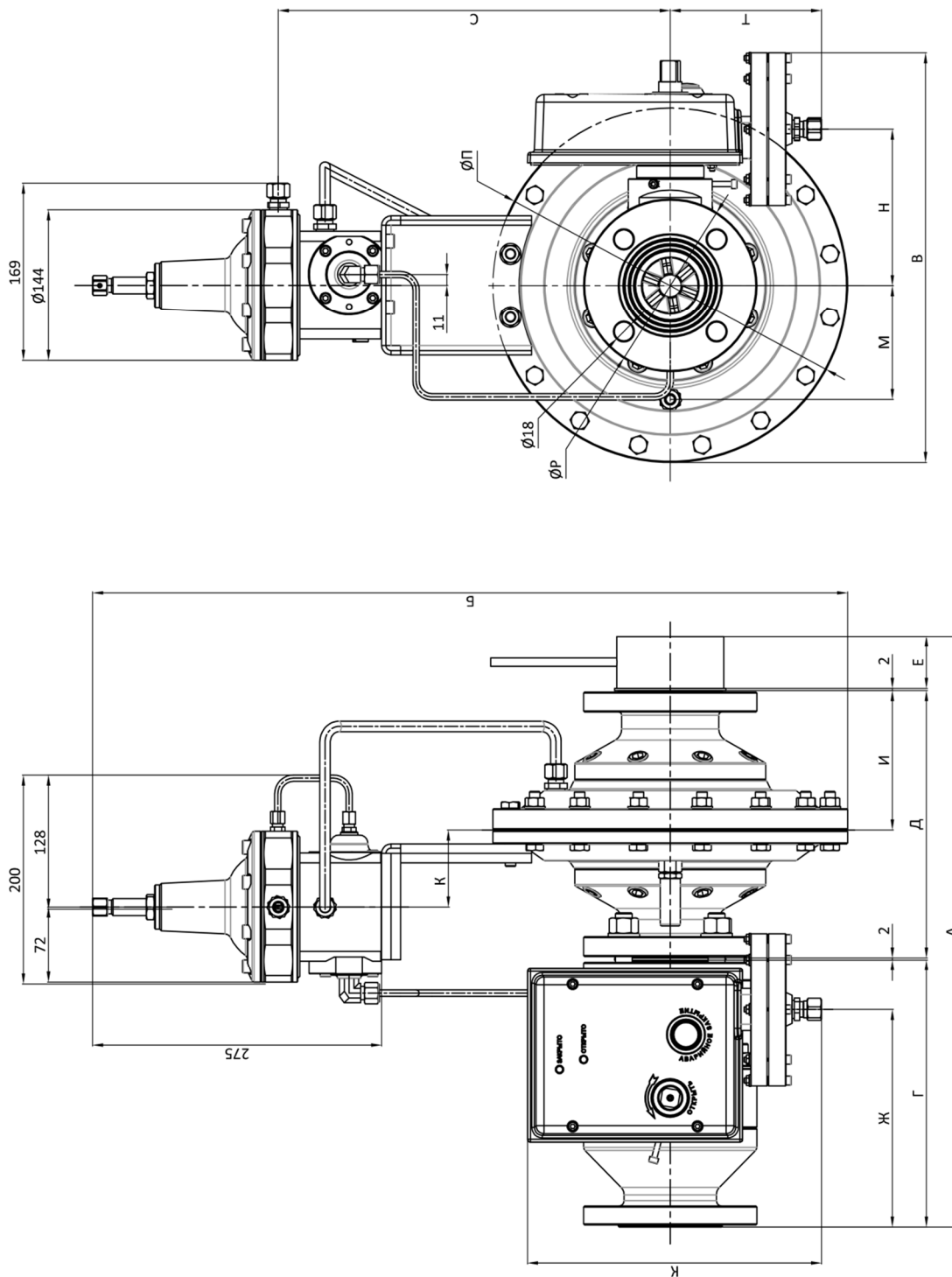
Приложение Б
Габаритные размеры



Исполнение	Размер, мм										Масса, кг	
	А	Б	В	Г	Д	Е	Ж	И	К	Л	М	Н
РЕД-7-50	354	719	338	254	50	132	73	165	109	373	54	
РЕД-7-100	415	831	450	353	60	176	85	215	159	430	111	

Рисунок 7 – Габаритные размеры регуляторов давления «РЕД-7-50(100)-Н(В)-1-Р» (слева направо)

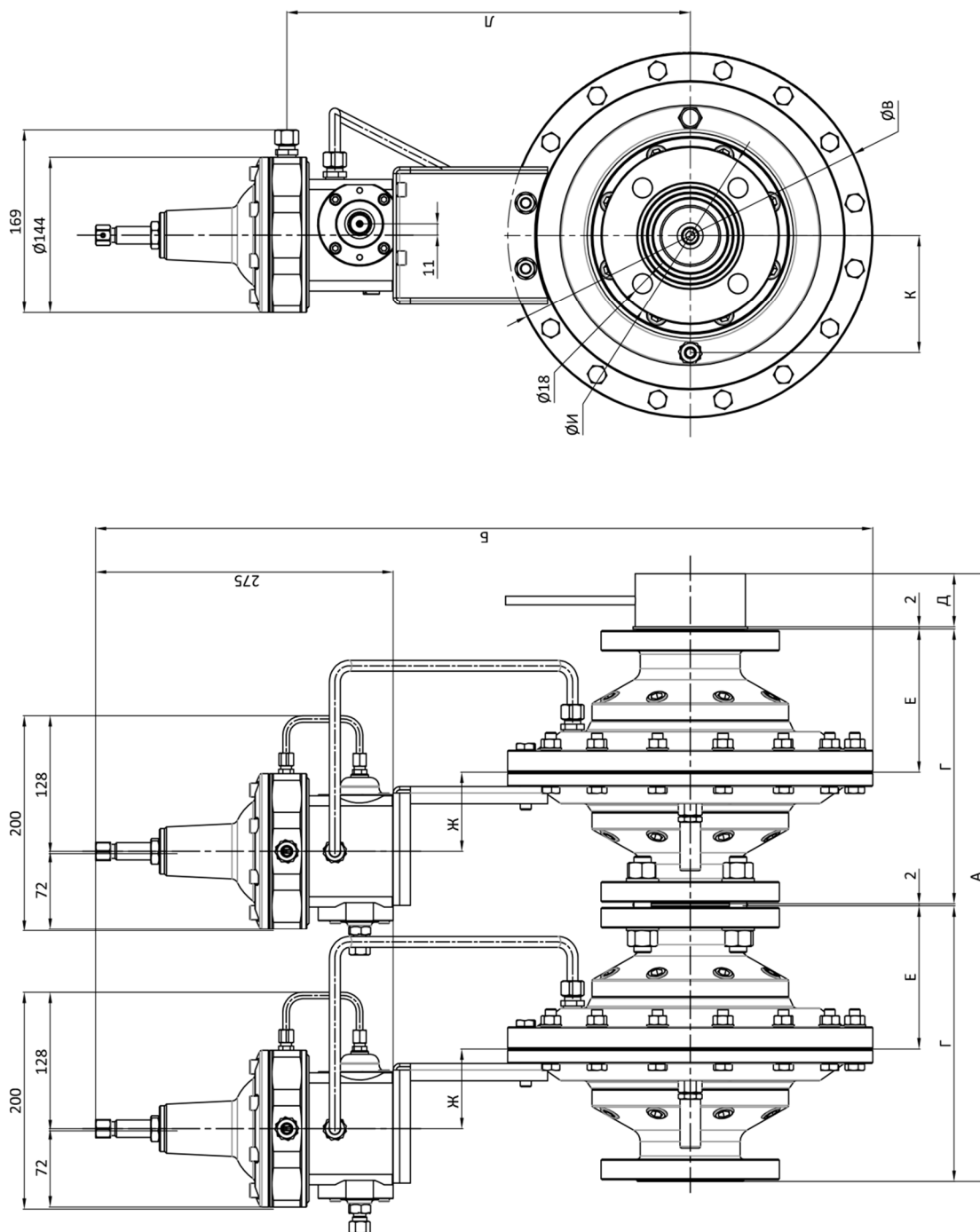
Приложение Б
Габаритные размеры



Исполнение	Размер, мм											Масса, кг					
	А	Б	В	Г	Д	Е	Ж	З	И	К	Л	М	Н	П	Р	С	Т
РЕД-7-50	562	719	390	254	254	50	207	132	73	280	109	149	149	338	165	373	144
РЕД-7-100	770	831	450	353	353	60	262	176	85	283	159	165	165	450	215	430	147

Рисунок 8 – Габаритные размеры регуляторов давления «РЕД-7-50(100)-Н(В)-1-РП» (слева направо)

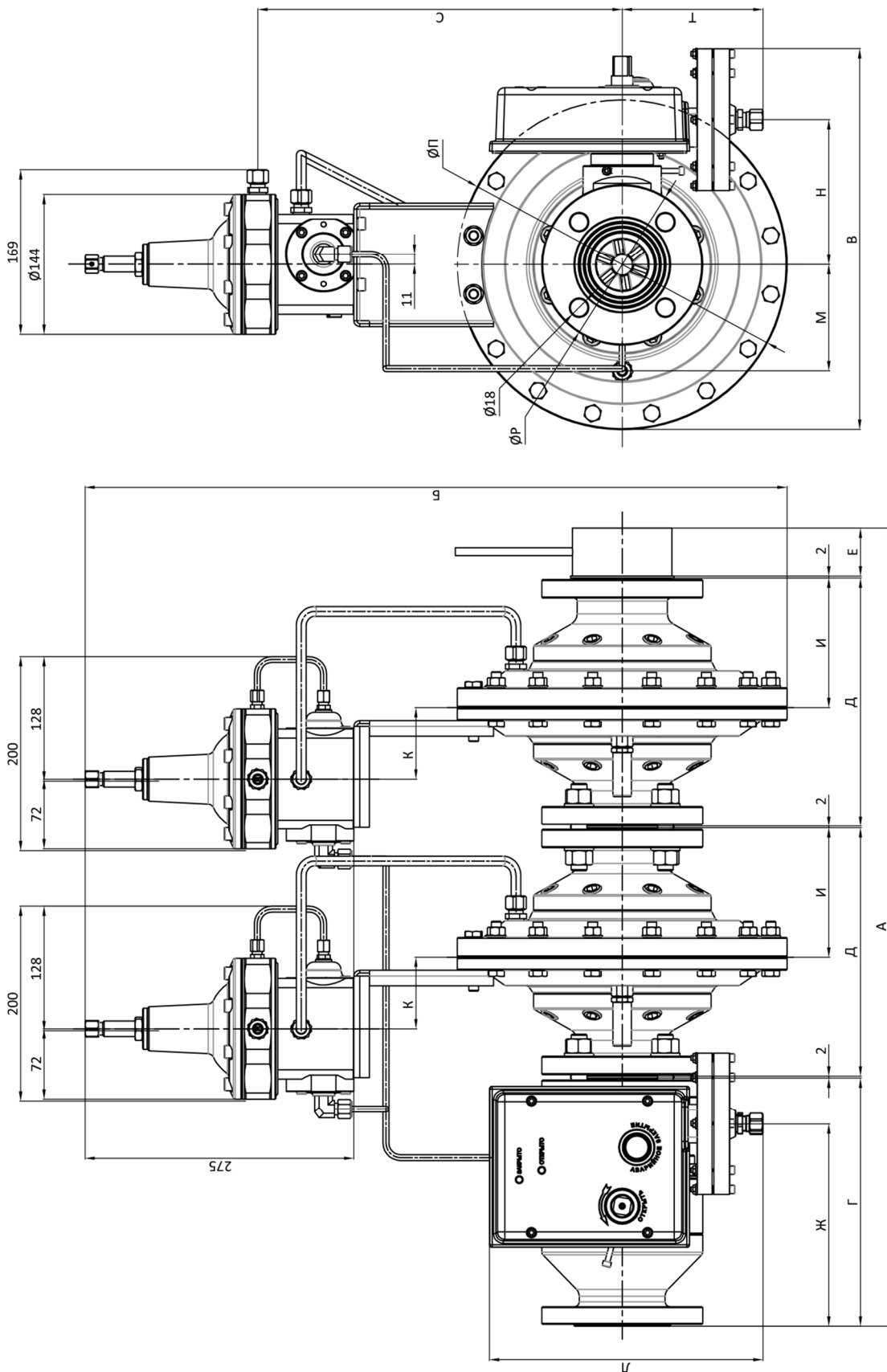
Приложение Б
Габаритные размеры



Исполнение	Размер, мм										Масса, кг	
	А	Б	В	Г	Д	Е	Ж	И	К	Л	Л	Л
РЕД-7-50	562	719	338	254	50	132	73	165	109	373	106	106
РЕД-7-100	770	831	450	353	60	176	85	215	159	430	222	222

Рисунок 9 – Габаритные размеры регуляторов давления «РЕД-7-50(100)-Н(В)-1-РМ» (слева направо)

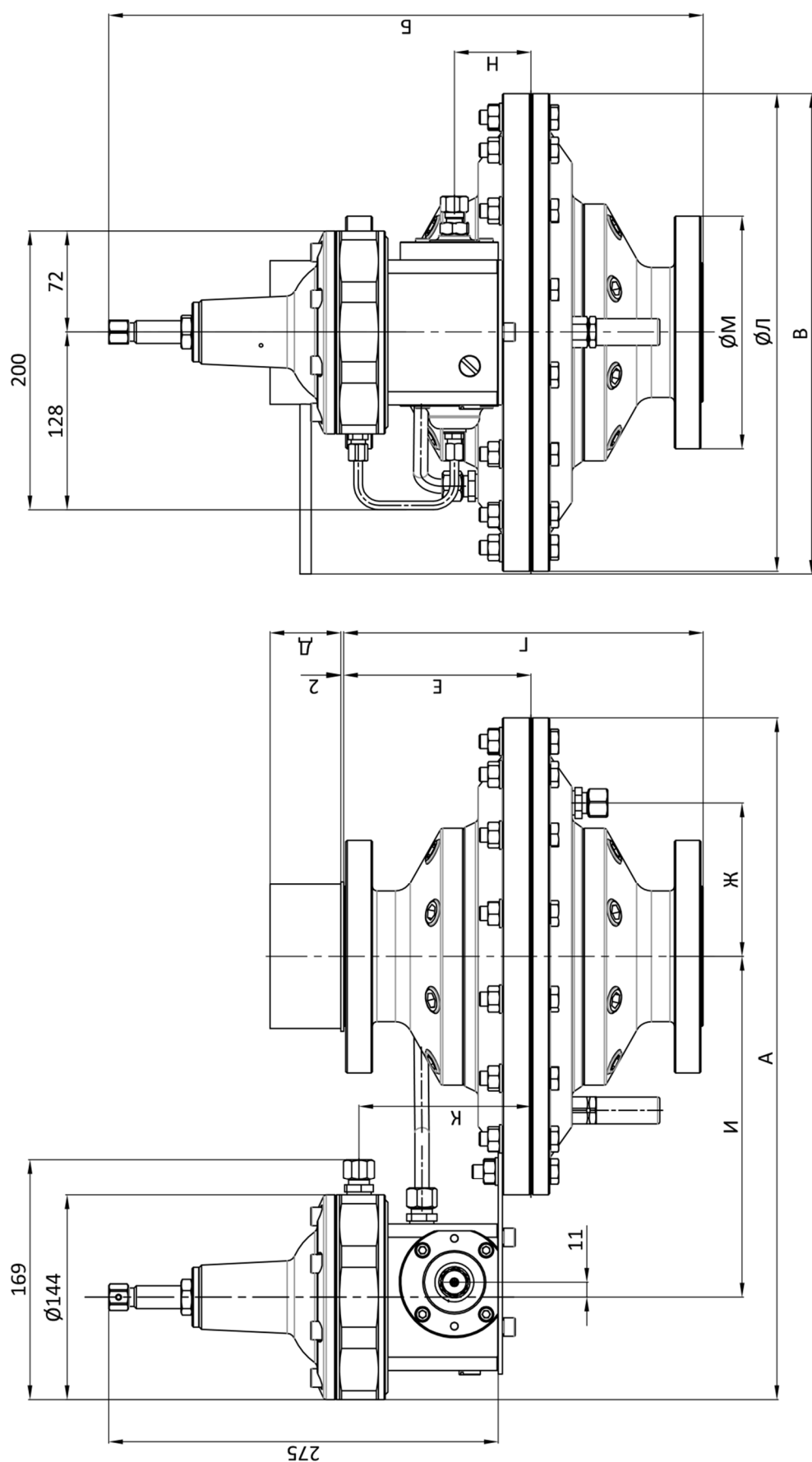
Приложение Б
Габаритные размеры



Исполнение	Размер, мм											Масса, кг					
	А	Б	В	Г	Д	Е	Ж	И	К	Л	М	Н	П	Р	С	Т	Т
РЕД-7-50	818	719	390	254	254	50	207	132	73	280	109	149	338	165	373	144	135
РЕД-7-100	1125	831	450	353	353	60	262	176	85	283	159	165	450	215	430	147	305

Рисунок 10 – Габаритные размеры регуляторов давления «РЕД-7-50(100)-Н(В)-1-РПМ» (слева направо)

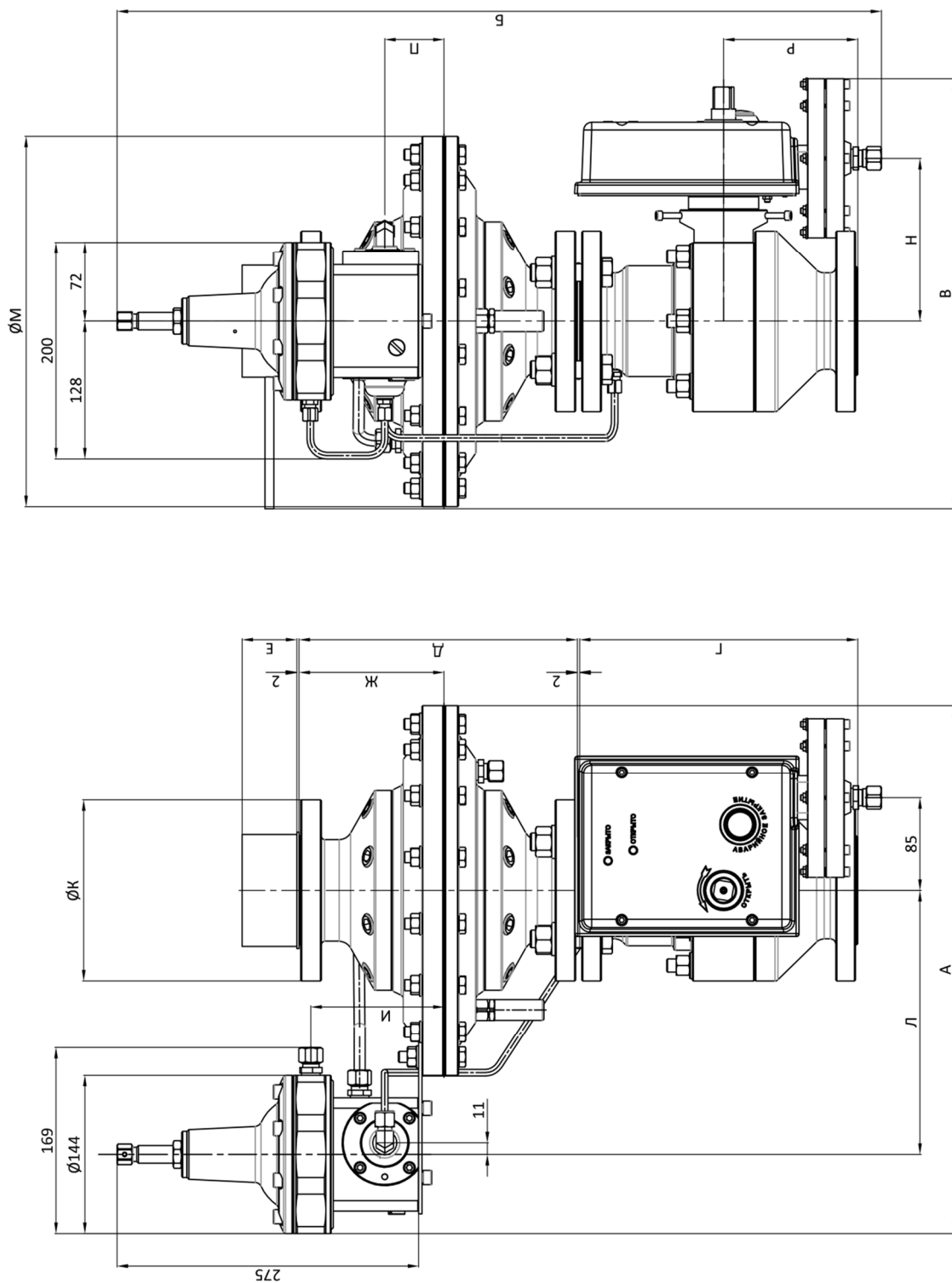
Приложение Б
Габаритные размеры



Исполнение	Размер, мм													Масса, кг				
	А	Б	В	Г	Д	Е	Ж	И	К	Л	М	Н	О	П	Q	Р	С	
РЕД-7-50	482	420	340	254	50	132	109	241	122	338	165	54	54	54	54	54	54	54
РЕД-7-100	594	479	450	353	60	176	159	297	127	450	215	59	59	59	59	59	59	111

Рисунок 11 – Габаритные размеры регуляторов давления «РЕД-7-50(100)-Н(В)-3-Р» (снизу вверх)

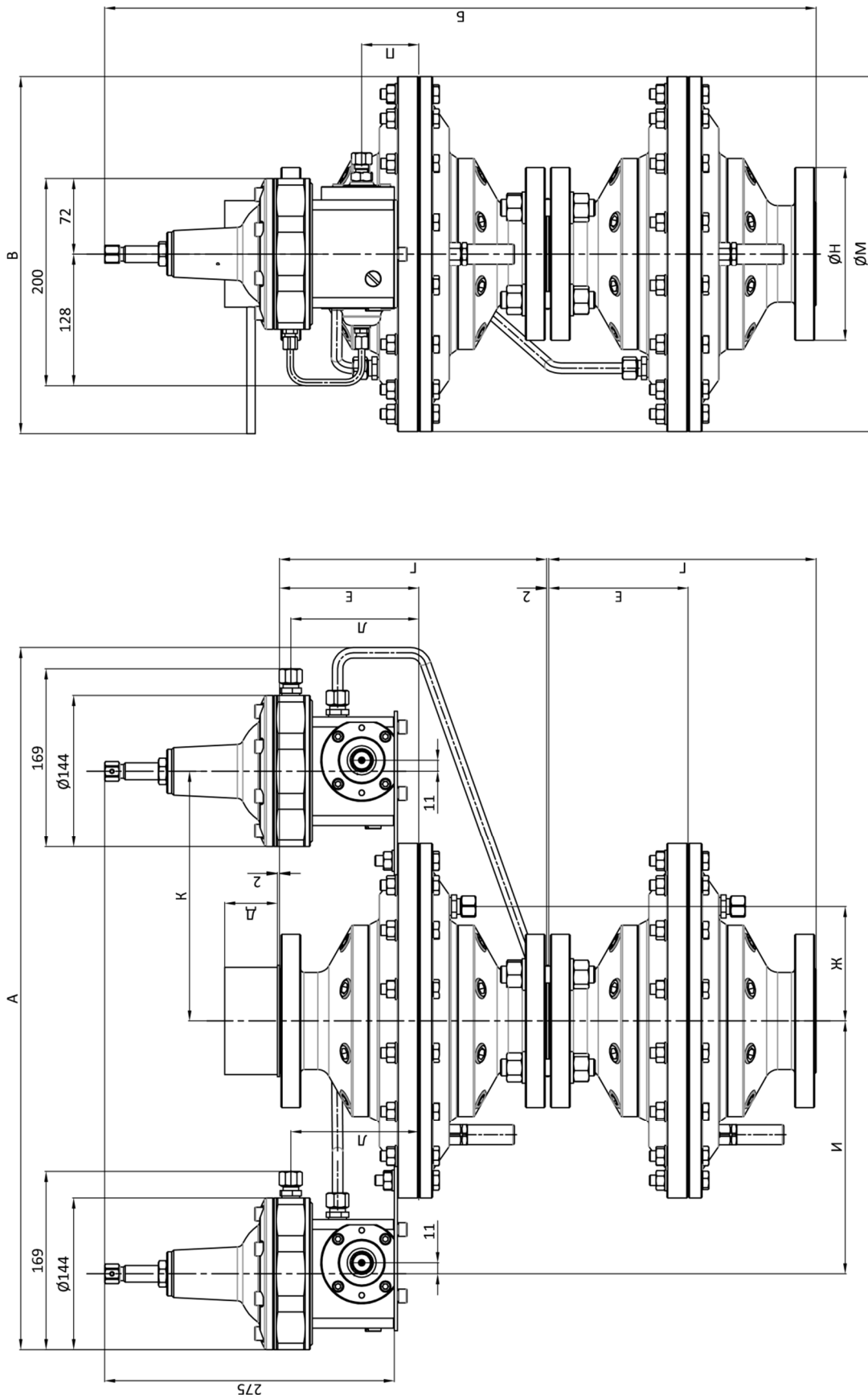
Приложение Б
Габаритные размеры



Исполнение	Размер, мм													Масса, кг		
	А	Б	В	Г	Д	Е	Ж	И	К	Л	М	Н	П	Р	Р	Р
РЕД-7-50	482	698	392	254	254	50	132	122	165	241	338	149	54	123	84	84
РЕД-7-100	594	859	442	353	353	60	176	127	215	297	450	165	59	178	194	194

Рисунок 12 – Габаритные размеры регуляторов давления «РЕД-7-50(100)-Н(В)-3-РП» (снизу вверх).

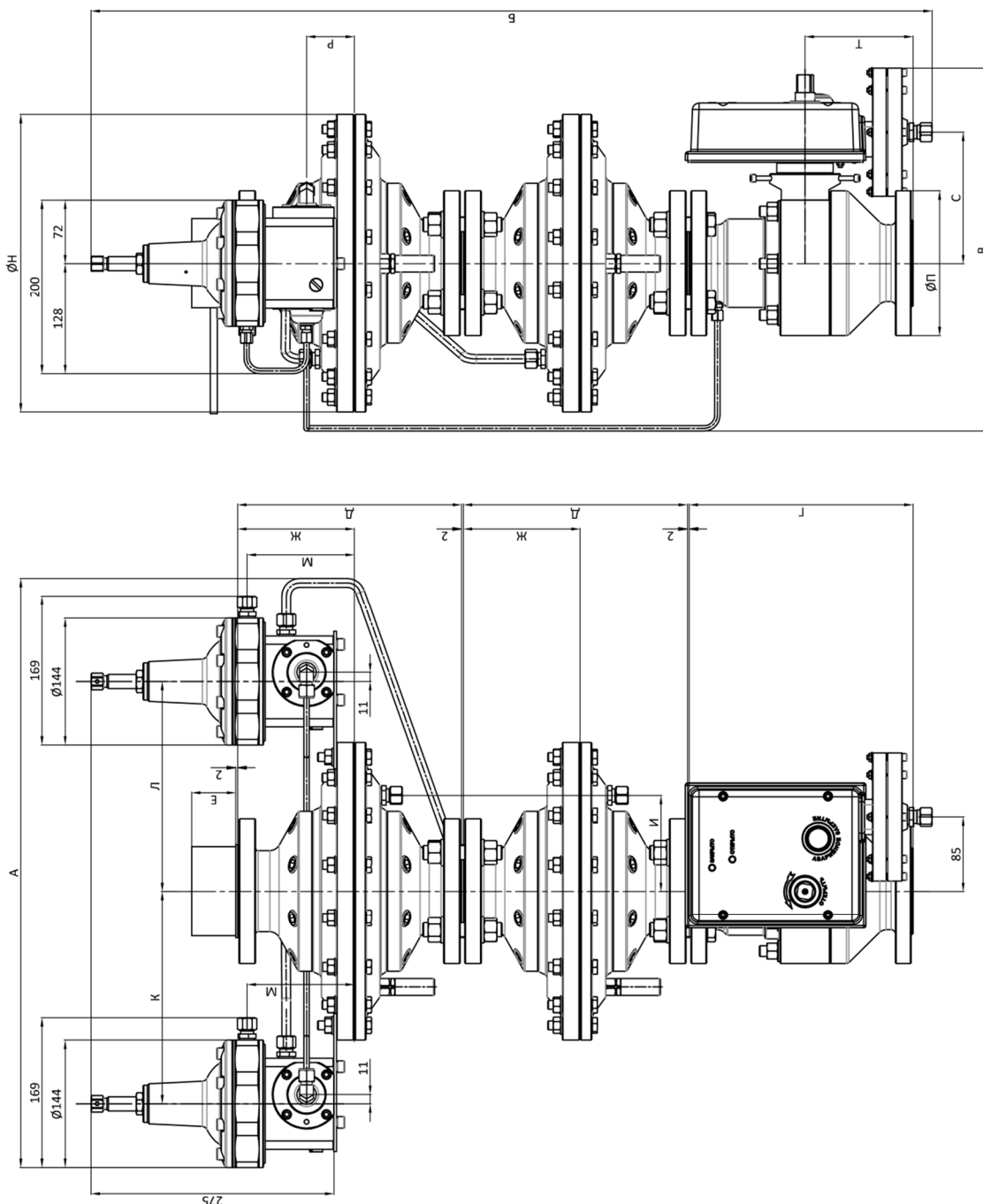
Приложение Б
Габаритные размеры



Исполнение	Размер, мм											Масса, кг			
	А	Б	В	Г	Д	Е	Ж	И	К	Л	М	Н	П		
РЕД-7-50	669	677	340	254	50	132	109	241	238	122	338	165	54	106	
РЕД-7-100	781	834	450	353	60	176	159	297	294	127	450	215	59	222	

Рисунок 13 – Габаритные размеры регуляторов давления «РЕД-7-50(100)-Н(В)-3-РМ» (снизу вверх).

Приложение Б
Габаритные размеры



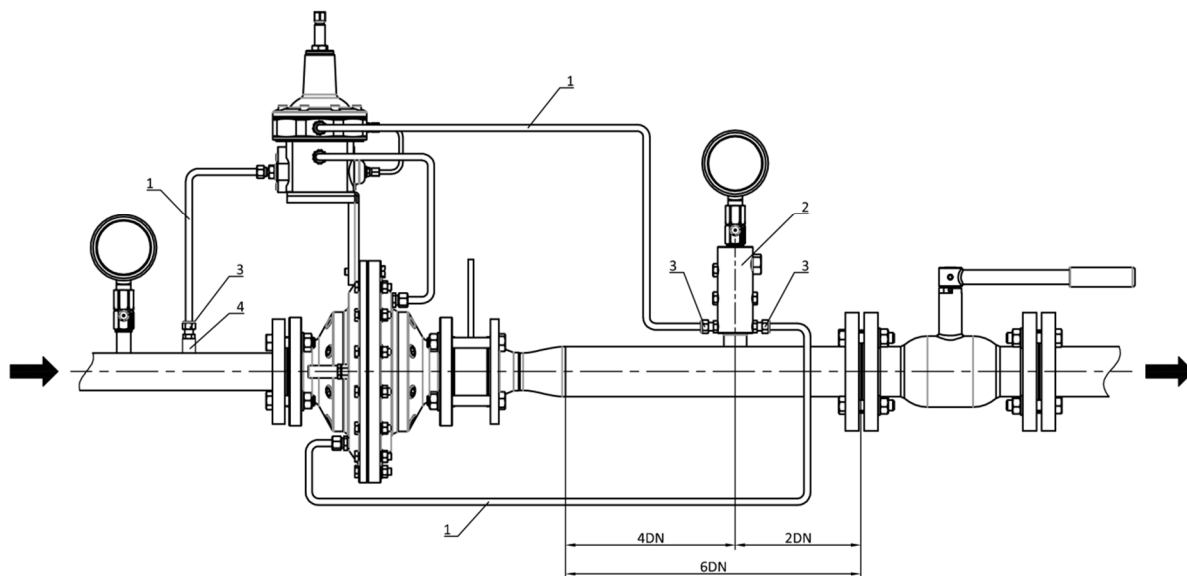
Исполнение	Размер, мм											Масса, кг					
	A	Б	В	Г	Д	Е	Ж	И	К	Л	М	Н	П	Р	С	Т	
РЕД-7-50	669	954	412	254	254	50	132	109	241	238	122	338	165	54	149	123	135
РЕД-7-100	781	1214	462	353	353	60	176	159	297	294	127	450	215	59	165	178	305

Рисунок 14 – Габаритные размеры регуляторов давления «РЕД-7-50(100)-Н(В)-3-РПМ» (снизу вверх).

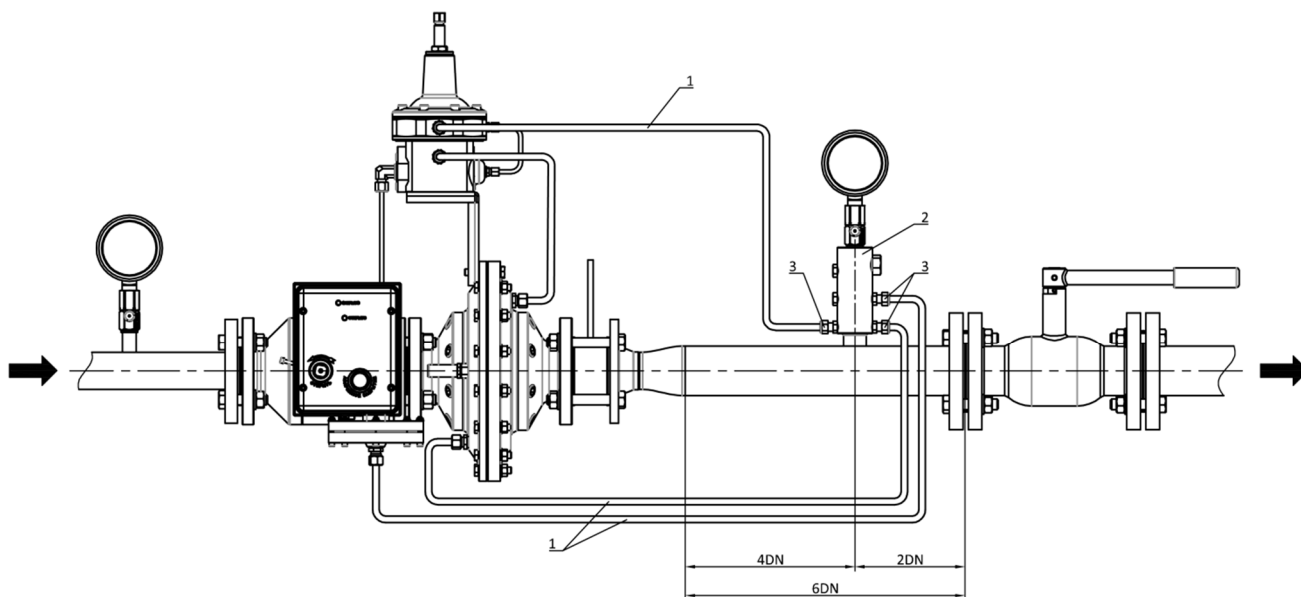
Приложение В

Пример выполнения импульсных соединений для различных исполнений регуляторов давления «РЕД-7»

Регулятор «РЕД-7-50(100)-Н(В)-1-Р» (регулятор)



Регулятор «РЕД-7-50(100)-Н(В)-1-РП» (регулятор + ПЗК)



1 – труба стальная нержавеющая $\varnothing 10 \times 1$; 2 – коллектор импульсный; 3 – фитинг стальной G1/4" BSPT; 4 – бобышка G1/4".

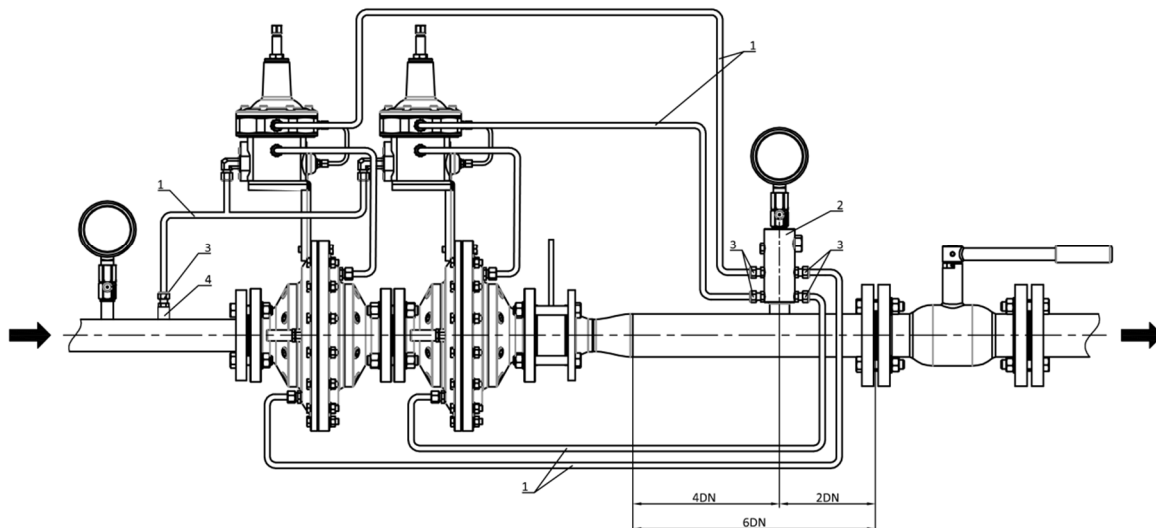
Примечание: На участке газопровода от регулятора до запорной арматуры на выходе рекомендуется предусмотреть продувочный газопровод (на рисунках не показан).

Рисунок 15 – Пример выполнения импульсных соединений регуляторов давления «РЕД-7».

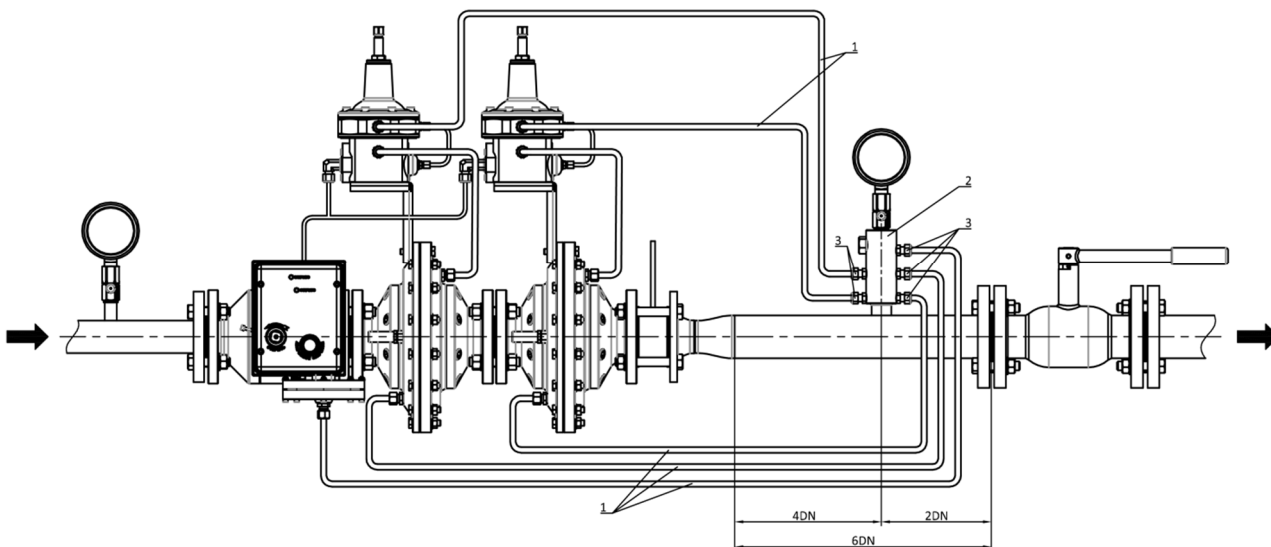
Приложение В

Пример выполнения импульсных соединений для различных исполнений регуляторов давления «РЕД-7»

Регулятор «РЕД-7-50(100)-Н(В)-1-РМ» (регулятор + монитор)



Регулятор «РЕД-7-50(100)-Н(В)-1-РПМ» (регулятор + ПЗК + монитор)



1 – труба стальная нержавеющая Ø10x1; 2 – коллектор импульсный; 3 – фитинг стальной G1/4” BSPT; 4 – бобышка G1/4”.

Примечание: На участке газопровода от регулятора до запорной арматуры на выходе рекомендуется предусмотреть продувочный газопровод (на рисунках не показан).

Рисунок 16 – Пример выполнения импульсных соединений регуляторов давления «РЕД-7».

Приложение Г

Пример обозначения при заказе

Регулятор давления газа «РЕД – 7 – 50 – Н – 1 – РП – ДЕхi»

Номер серии регулятора давления:

7 – серия пилотных прямооточных регуляторов давления

- 1 – серия домовых пружинных регуляторов с расходом до 25 нм³/час
- 2 – серия пружинных регуляторов давления с расходом до 100 нм³/час
- 4 – серия пружинных регуляторов давления с расходом до 900 нм³/час
- 5 – серия пружинных регуляторов давления с расходом до 1 350 нм³/час
- 6 – серия пружинных регуляторов давления с расходом до 21 000 нм³/час
- 8 – серия пилотных модульных регуляторов давления

Номинальный диаметр DN входа и выхода:

- 50** – вход/выход DN50 фланцевый
- 100** – вход/выход DN100 фланцевый

- 20x32P – резьбовой вход 3/4" / выход 1 1/4"
- 25 – вход/выход DN25 фланцевый
- 25x65 – вход DN25 / выход DN65 фланцевый
- 80x150 – вход DN80 / выход DN150 фланцевый
- 150 – вход/выход DN150 фланцевый

Диапазоны выходного давления:

- Н** – низкое и среднее давление (0,5-300 кПа)
- В** – среднее и высокое давление (50-800 кПа)

- C4 – среднее давление (100-300 кПа)
- C5 – среднее давление (8-400 кПа)

Направление потока газа:

- 1** – слева – направо
- 2** – справа – налево
- 3** – снизу – вверх
- 4** – сверху – вниз

Состав регулятора:

- Р** – регулятор давления
- РП** – регулятор давления со встроенным ПЗК
- РМ** – регулятор давления со встроенным монитором
- РПМ** – регулятор давления со встроенным ПЗК и монитором

Наличие датчика положения ПЗК:

ДЕхi – с датчиком положения ПЗК Ехiа

ДЕхd – с датчиком положения ПЗК Ехd



- исполнения, доступные для данной серии регуляторов



- исполнения, доступные для регуляторов других серий



ООО «ПЛЕКСОР» / ИНН 9709031809
Москва, Сибирский пр-д, 2, стр. 8, оф. 34
+7 (495) 139 61 62 / info@plexor.su